

見積参考資料

工事名 R8那土 国道193号 那賀・平谷 (R5災49) 道路復旧工事(6)

◇経費情報◇

工種区分	道路改良工事
単価地区	那賀2
単価使用年月	令和8年6月
施工地域・工事場所	一般交通影響有り(2)-2
前金支出割合	補正を行わない
契約保証	金銭的保証
現場環境改善費	計上しない
週休2日確保工事に係る経費補正	週休2日(月単位)

注意

「見積参考資料」は入札参加者の迅速で適正な工事費の見積りのための一資料であり、請負契約を拘束するものではない。

設計内訳書 (本01)

工事名	R 8 那土 国道 1 9 3 号 那賀・平谷 (R 5 災 4 9) 道路復旧工 事 (6)				事業区分 工事区分	道路新設・改築 道路改良	
工事区分・工種・種別・細別	規格	単位	数量	単価	金額	数量・金額増減	摘要
道路改良		式	1				
道路土工		式	1				
掘削工		式	1				
掘削	土質:土砂, 施工方法:上記以外(小規模), 施工数量: 小規模(標準)	m3	20				単 1号
路床盛土工		式	1				
路床盛土	施工幅員:2.5m未満	m3	10				単 2号
路床盛土	施工幅員:2.5m以上4.0m未満	m3	10				単 3号
路床盛土	施工幅員:4.0m以上	m3	80				単 4号
土砂等運搬	土質:土砂(岩塊・玉石混り土含む)	m3	110				単 5号
積込(ルーズ)	土質:土砂, 作業内容:土量50,000m3未満	m3	110				単 6号
残土処理工 流用土搬出・仮置き		式	1				
土砂等運搬	土質:土砂(岩塊・玉石混り土含む)	m3	390				単 7号
整地	作業区分:残土受入れ地での処理	m3	390				単 8号

設計内訳書 (本01)

工事名	R 8 那土 国道 1 9 3 号 那賀・平谷 (R 5 災 4 9) 道路復旧工 事 (6)				事業区分 工事区分	道路新設・改築 道路改良	
工事区分・工種・種別・細別	規格	単位	数量	単価	金額	数量・金額増減	摘要
積込(ルーズ) 埋戻し用土砂搬出	土質:土砂,作業内容:土量50,000m3未満	m3	60				単 9号
土砂等運搬 宮ヶ谷川仮置場→平谷現場	土質:土砂(岩塊・玉石混り土含む)	m3	60				単 10号
法面工		式	1				
植生工		式	1				
植生マット	工種区分:植生マット工,施工規模:250m2以上500m2未満	m2	481				単 11号
軽量盛土工		式	1				
軽量盛土工		式	1				
コンクリート床版 保護コンクリート	コンクリート規格:24-8-25(20)(普通),厚さ:15cm	m2	352				単 12号
台座コンクリート	コンクリート規格:18-8-25(20)(高炉)	m3	25				単 13号
間詰コンクリート	コンクリート規格:18-8-25(20)(高炉)	m3	11				単 14号
目地材	H形鋼支柱張り出し区間 瀝青繊維質目地板 t=10mm	m2	9				単 15号
プレキャスト車両用防護柵基礎	プレカト° II B・C種 B=800mm L=2.0m	m	68				単 16号
小口止め工		式	1				

設計内訳書 (本01)

工事名	R 8 那土 国道 1 9 3 号 那賀・平谷 (R 5 災 4 9) 道路復旧工 事 (6)				事業区分 工事区分	道路新設・改築 道路改良	
工事区分・工種・種別・細別	規格	単位	数量	単価	金額	数量・金額増減	摘要
小口止めコンクリート		m3	26				単 17号
小口止め型枠		m2	30				単 18号
鉄筋挿入 (ロックボルト法面用)	SD345 D22 亜鉛メッキ2種HDZ55 L=4.0m/本	本	15				単 19号
足場	ロックボルト用	空m3	80				単 20号
擁壁工		式	1				
作業土工		式	1				
床掘り	土質:土砂	m3	460				単 21号
埋戻し	土質:液質土	m3	10				単 22号
埋戻し	土質:液質土	m3	40				単 23号
基面整正		m2	20				単 24号
場所打擁壁工(構造物単位)		式	1				
小型擁壁 下流側(1期施工)	擁壁平均高さ:0.6m以上0.8m未満, 本体コンクリート規格 :18-8-40(高炉)	m3	2.2				単 25号
小型擁壁 下流側(2期施工)	擁壁平均高さ:0.5m以上0.6m未満, 本体コンクリート規格 :18-8-40(高炉)	m3	0.4				単 26号

設計内訳書 (本01)

工事名	R 8 那土 国道 1 9 3 号 那賀・平谷 (R 5 災 4 9) 道路復旧工 事 (6)				事業区分 工事区分	道路新設・改築 道路改良	
工事区分・工種・種別・細別	規格	単位	数量	単価	金額	数量・金額増減	摘要
小型擁壁 上流側 (2期施工)	擁壁平均高さ:0.5m以上0.6m未満, 本体コンクリート規格: 18-8-40(高炉)	m3	0.6				単 27号
U字鉄筋	SD345 D16	kg	58				単 28号 暫定
タイバー筋	SD345 D19	kg	11				単 29号 暫定
ガードレール補強筋	SD345 D13	kg	17				単 30号 暫定
紙製円形型枠	φ 175mm	m	1				単 31号
もたれ式擁壁 下流側	本体コンクリート規格:18-8-40(高炉)	m3	35				単 32号
場所打擁壁工 もたれ式擁壁 (下流側)	擁壁平均高さ:1m<H<3m	式	1				
基礎材	基礎材規格:再生クラッシュラン40〜0, 敷厚:0.2m	m2	5				単 33号
コンクリート	擁壁の種類:重力式・もたれ式擁壁, 擁壁の平均高さ: 2.25m, コンクリート規格:18-8-40(高炉), 養生費:一 般養生, コンクリート夜間割増:無し	m3	6				単 34号
型枠	型枠の種類:一般型枠	m2	20				単 35号
目地板	目地板の種類:瀝青繊維質目地板t=10	m2	4				単 36号
水抜パイプ	管径・管種類:硬質ポリ塩化ビニル管 一般管 VP-65, フ ィルター:有り	m	12				単 37号
排水構造物工		式	1				

設計内訳書 (本01)

工事名	R8那土 国道193号 那賀・平谷 (R5災49) 道路復旧工 事(6)				事業区分 工事区分	道路新設・改築 道路改良	
工事区分・工種・種別・細別	規格	単位	数量	単価	金額	数量・金額増減	摘要
作業土工		式	1				
床掘り(掘削)	土質:軟岩	m3	24				単 38号
埋戻し	土質区分:土砂,土質:埴質土	m3	13				単 39号
側溝工		式	1				
プレキャストU型側溝	U型側溝規格:3種 B300×H300 L=2000mm	m	49				単 40号
側溝蓋 コンクリート蓋	蓋版の規格:300 41.2×9.5×50	枚	96				単 41号
側溝蓋 鋼製グレーチング蓋	蓋版の規格:車道用細目 JIS側溝タイプ T-25 995×410×95(38+57)	枚	2				単 42号
付属施設工		式	1				
路側防護柵工		式	1				
ガードレール 下流側+上流側	Gr-C-2B	m	134				単 43号
ガードレール補強筋	場所打擁壁部	組	23				単 44号 暫定
構造物撤去工		式	1				
構造物取壊し工		式	1				

設計内訳書 (本01)

工事名	R 8 那土 国道 1 9 3 号 那賀・平谷 (R 5 災 4 9) 道路復旧工 事 (6)				事業区分 工事区分	道路新設・改築 道路改良	
工事区分・工種・種別・細別	規格	単位	数量	単価	金額	数量・金額増減	摘要
コンクリート構造物取壊し	構造物区分:無筋構造物,工法区分:機械施工	m3	40				単 45号
コンクリート殻運搬・処分		m3	40				単 46号
舗装版切断	舗装版種別:アスファルト舗装版,アスファルト舗装版厚:15cm を超え30cm以下	m	140				単 47号
アスファルト舗装版取壊し	厚t=50cm以上	m3	33.6				単 48号
アスファルト殻運搬・処分		m3	33.6				単 49号
汚泥処分費	舗装版切断排水	t	1.1				単 50号
仮設工		式	1				
工事用道路工		式	1				
敷鉄板 上流側回転場	鋼材規格:22×1,524×3,048(mm),作業区分:撤去	m2	139				単 51号
迂回路用道路工 【応急トラス橋撤去】		式	1				
迂回路用道路盛土撤去	施工幅員:2.5m以上4.0m未満	m3	170				単 52号
土砂等運搬	流用土	m3	260				単 53号
整地	作業区分:残土受入れ地での処理	m3	260				単 54号

設計内訳書 (本01)

工事名	R 8 那土 国道 1 9 3 号 那賀・平谷 (R 5 災 4 9) 道路復旧工 事 (6)				事業区分 工事区分	道路新設・改築 道路改良	
工事区分・工種・種別・細別	規格	単位	数量	単価	金額	数量・金額増減	摘要
舗装版破砕	舗装版種別:アスファルト舗装版	m2	228				単 55号
アスファルト殻運搬・処分		m3	23				単 56号
仮設ガードレール撤去		m	70				単 57号
移動式ガードレール賃料	設置延長 L=70m、設置期間:6ヵ月間	日	230				単 58号
視線誘導標撤去・再設置	ガードレール取付タイプ	本	32				単 59号
大型土のう撤去	耐候性2.0t用 φ110×H110cm	袋	85				単 60号
土のう撤去	耐候性 幅48×長62cm	袋	20				単 61号
コンクリートブロック撤去	方塊ブロック □800×H1000	個	14				単 62号
高密度ポリエチレン管撤去	波状管 φ300 シングル構造	m	28				単 63号
仮橋・仮栈橋工 【応急トラス橋撤去】		式	1				
床掘り	土質:土砂	m3	40				単 64号
埋戻し	土質区分:土砂,土質:再生クラッシュラン RC-40 (流用土)	m3	40				単 65号
敷鉄板 仮橋撤去用	鋼材規格:22×1,524×3,048(mm),作業区分:設置・撤去	m2	139				単 66号

設計内訳書 (本01)

工事名	R 8 那土 国道 1 9 3 号 那賀・平谷 (R 5 災 4 9) 道路復旧工 事 (6)				事業区分 工事区分	道路新設・改築 道路改良	
工事区分・工種・種別・細別	規格	単位	数量	単価	金額	数量・金額増減	摘要
敷鉄板 上流側重機分解組立場	鋼材規格:22×1,524×3,048(mm),作業区分:設置・撤去	m2	93				単 67号
クレーンアウリガー-反力杭切断・撤去	作業区分:反力杭杭頭1m切断・ベースプレート撤去・受桁撤去	式	1				内 1号 暫定
仮橋下部	作業区分:受桁撤去・支持杭杭頭1m切断	式	1				内 2号 暫定
仮橋上部	作業区分:解体・撤去	t	54.4				単 68号 暫定
覆工板設置・撤去[仮橋]	作業区分:撤去	m2	152				単 69号
橋体現場積み込み・取卸し費 (クレーン費用含む)	現場→仮置場 主構・横桁・横構・覆工板	t	85.8				単 70号
撤去クレーン揚重機費		日	10				単 71号
応急組立橋 整備費・不足弁償費	覆工板滑り止め加工修繕 ガードレール不足弁償等	式	1				内 3号
交通管理工		式	1				
交通誘導警備員	交通誘導警備員A	人日	150				単 72号
交通誘導警備員	交通誘導警備員B	人日	200				単 73号
直接工事費		式	1				
共通仮設		式	1				

設計内訳書 (本01)

工事名	R 8 那土 国道 1 9 3 号 那賀・平谷 (R 5 災 4 9) 道路復旧工 事 (6)				事業区分 工事区分	道路新設・改築 道路改良	
工事区分・工種・種別・細別	規格	単位	数量	単価	金額	数量・金額増減	摘要
共通仮設費		式	1				
運搬費		式	1				
重建設機械分解組立輸送費 ホールテレンクレーン 120t吊	仮橋撤去用 下流側	回	1				単 74号
重建設機械分解組立輸送費 ホールテレンクレーン 120t吊	仮橋撤去用 上流側	回	1				単 75号
仮設材運搬費 応急組立トラス橋	(搬出)那賀町平谷→牟岐町川内(片道) 運搬距離(片道) L=47.5km	t	85.8				単 76号
橋体仮置場搬出積込・取卸し費 (クレーン費用含む)	仮置場→海部郡牟岐町 主構・横桁・横構・覆工板	t	85.8				単 77号
仮設材運搬費 敷鉄板 上流側回転場	(搬出)那賀町平谷→那賀町吉野(片道) 運搬距離(片道) L=21.5km	t	24.1				単 78号
仮設材運搬費 敷鉄板 仮橋撤去用	(搬入・搬出)那賀町吉野⇄那賀町平谷(往復) 運搬距離(片道) L=21.5km	t	24.1				単 79号
仮設材運搬費 敷鉄板 上流側重機分解組立場	(搬入・搬出)那賀町吉野⇄那賀町平谷(往復) 運搬距離(片道) L=21.5km	t	16				単 80号
仮設材運搬費 応急組立橋 覆工板滑止め加工修繕 整備工場へ搬出・運搬	(搬出)那賀町平谷→徳島市内(片道) 運搬距離(片道) L=68.8km	t	31.4				単 81号
役務費		式	1				
電力基本料金		式	1				内 4号
営繕費		式	1				

設計内訳書 (本01)

工事名	R 8 那土 国道 1 9 3 号 那賀・平谷 (R 5 災 4 9) 道路復旧工 事 (6)	事業区分 工事区分	道路新設・改築 道路改良				
工事区分・工種・種別・細別	規格	単位	数量	単価	金額	数量・金額増減	摘要
仮設トイレ (快適トイレ) 設置費	快適トイレ設置差額費用 現場設置期間：190日 (6.3ヶ月) を見込んでいる	式	1				内 5号 暫定設置日数
共通仮設費 (率計上)		式	1				
純工事費		式	1				
現場管理費		式	1				
工事原価		式	1				
一般管理費等		式	1				
工事価格		式	1				
消費税額及び地方消費税額		式	1				
工事費計		式	1				

設計内訳書 (本02)

工事名	R 8 那土 国道 1 9 3 号 那賀・平谷 (R 5 災 4 9) 道路復旧工 事 (6)				事業区分 工事区分	道路新設・改築 鋼橋上部	
工事区分・工種・種別・細別	規格	単位	数量	単価	金額	数量・金額増減	摘要
鋼橋上部		式	1				
床版工		式	1				
床版工 地覆2次施工		式	1				
鋼製型枠工	地覆鋼製側面底面型枠	m2	2				単 82号
地覆資材材料費	地覆鋼製型枠	kg	30				単 83号 暫定
型枠 地覆内面木製型枠	型枠の種類: 一般型枠	m2	2				単 84号
コンクリート 地覆コンクリート $\sigma_{ck}=24\text{N}/\text{mm}^2$	コンクリート規格: 24-12-25 (20) (普通)	m3	1				単 85号
目地板設置 地覆目地部	樹脂発泡体 t=20mm 発泡体倍率15倍	m2	0.5				単 86号 シール材 暫定
床版地覆部足場 パイプ吊足場(ラーメン)		式	1				内 6号
橋面防水工		式	1				
防水工		式	1				
橋面排水工	車道部 シート系防水層 密着型	m2	188				単 87号 暫定
床版排水処理	床版水抜き管 暫定	箇所	1				単 88号 床版水抜きパイプ

設計内訳書 (本02)

工事名	R 8 那土 国道 1 9 3 号 那賀・平谷 (R 5 災 4 9) 道路復旧工 事 (6)				事業区分 工事区分	道路新設・改築 鋼橋上部	
工事区分・工種・種別・細別	規格	単位	数量	単価	金額	数量・金額増減	摘要
橋梁付属物工		式	1				
伸縮装置工		式	1				
鋼・コン製伸縮装置 (施工費)	新設 普通型	m	4				単 89号
鋼・コン製伸縮装置 (材料費)	伸縮装置規格:ハイブリッドジョイント 二次止水材一体型	式	1				内 7号 ジョイント、シール材 暫定
橋梁用防護柵工		式	1				
橋梁用防護柵	地覆建込み型ガードレール Gr-C-2B-2	m	4				単 90号 鋼製底付管 暫定
ガードレール補強鉄筋	SD345 D16, D13	kg	10				単 91号
銘板工		式	1				
橋名板	材質:鋳物 (鋳鉄製)	枚	4				単 92号 橋名板 暫定
アスファルト舗装工		式	1				
橋面舗装		式	1				
表層	舗装厚 t=35mm	m2	188				単 93号
基層	舗装厚 t=40mm	m2	188				単 94号

設計内訳書 (本02)

工事名	R 8 那土 国道 1 9 3 号 那賀・平谷 (R 5 災 4 9) 道路復旧工 事 (6)				事業区分 工事区分	道路新設・改築 鋼橋上部	
工事区分・工種・種別・細別	規格	単位	数量	単価	金額	数量・金額増減	摘要
直接工事費		式	1				
共通仮設		式	1				
共通仮設費 (率計上)		式	1				
純工事費		式	1				
現場管理費		式	1				
工事原価		式	1				
一般管理費等		式	1				
工事価格		式	1				
消費税額及び地方消費税額		式	1				
工事費計		式	1				

一式当り内訳書

単価使用年月	2026.06
歩掛適用年月	2026.06
労務調整係数	1.000-00000 0.0 0

内 1号	クレーンアウトリガ-反力杭切断・撤去	作業区分:反力杭杭頭1m切断・ハ-スプレート撤去・受桁撤去						
	名称・規格	条件	単位	数量	単価	金額	数量・金額増減	摘要
	クレーンアウトリガ-反力杭切断・撤去費		式	1				
	鉄スクラップ ハ-ス HS		t	0.74				
	鉄スクラップ ハ-ス HS		t	2.06				
	合計							

一式当り内訳書

単価使用年月	2026.06
歩掛適用年月	2026.06
労務調整係数	1.000-00000 0.0 0

内 2号	仮橋下部	作業区分:受桁撤去・支持杭杭頭1m切断						
	名称・規格	条件	単位	数量	単価	金額	数量・金額増減	摘要
	下部工撤去費		式	1				
	鉄スクラップ ハ-ス HS		t	0.56				
	鉄スクラップ ハ-ス HS		t	2.04				
	合計							

一式当り内訳書

単価使用年月	2026.06
歩掛適用年月	2026.06
労務調整係数	1.000-00000 0.0 0

内 3号	応急組立橋 整備費・不足弁償費	覆工板滑り止め加工修繕 ガードレール不足弁償等					
名称・規格	条件	単位	数量	単価	金額	数量・金額増減	摘要
応急組立橋 整備費・不足弁償費		式	1				単 123号 暫定
合計							

一式当り内訳書

単価使用年月	2026.06
歩掛適用年月	2026.06
労務調整係数	1.000-00000 0.0 0

内 4号	電力基本料金						
名称・規格	条件	単位	数量	単価	金額	数量・金額増減	摘要
電力基本料金		式	1				単 133号
合計							

一式当り内訳書

単価使用年月	2026.06
歩掛適用年月	2026.06
労務調整係数	1.000-00000 0.0 0

内 5号	仮設トイレ（快適トイレ）設置費	快適トイレ設置差額費用 現場設置期間：190日（6.3ヶ月）を見込んでい る					
名称・規格	条件	単位	数量	単価	金額	数量・金額増減	摘要
快適トイレ設置差額費用 (快適トイレ設置費用－和式トイレ設置費用)		式	1				【暫定設置日数】
合計							

一式当り内訳書

単価使用年月	2026.06
歩掛適用年月	2026.06
労務調整係数	1.000-00000 0.0 0

内 6号	床版地覆部足場 ハイ吊足場(ラーメン)						
名称・規格	条件	単位	数量	単価	金額	数量・金額増減	摘要
朝顔	ラーメン, 設置・撤去・賃料, 1.5月, 片側朝 顔	m2	10				単 135号
合計							

一式当り内訳書

単価使用年月	2026.06
歩掛適用年月	2026.06
労務調整係数	1.000-00000 0.0 0

内 7号	鋼・コン製伸縮装置 (材料費)	伸縮装置規格:ハイブリッドジョイント 二次止水材一体型					
名称・規格	条件	単位	数量	単価	金額	数量・金額増減	摘要
ハイブリッドジョイント LL-125 H=50 二次止水材一体型		m	4				暫定
ハイブリッドジョイント 地覆ジョイント LL-125用		個	2				暫定
シール材 POSシール 変成シリコン系 比重=1.39		kg	11.8				暫定
バックアップ材 ウレタン系		m	1.7				暫定
補強鉄筋 SD345 D16×7000		kg	62.4				単 141号
後打ちコンクリート $\sigma_{ck}=30\text{N/mm}^2$		m ³	0.59				単 142号
合計							

1次単価表

単価使用年月	2026.06
歩掛適用年月	2026.06
労務調整係数	1.000-00000 0.0 0

単 1号	掘削	土質:土砂,施工方法:上記以外(小規模),施工数量:小規模(標準)	単位	m3	単位数量	1	単価	
名称・規格		条件	単位	数量	単価	金額	摘要	
掘削		土砂,上記以外(小規模),小規模(標準)	m3	1				
合計								
単価							円/m3	

1次単価表

単価使用年月	2026.06
歩掛適用年月	2026.06
労務調整係数	1.000-00000 0.0 0

単 2号	路床盛土	施工幅員:2.5m未満	単位	m3	単位数量	1	単価	
名称・規格		条件	単位	数量	単価	金額	摘要	
路床盛土		2.5m未満	m3	1				
合計								
単価							円/m3	

1次単価表

単価使用年月	2026.06
歩掛適用年月	2026.06
労務調整係数	1.000-00000 0.0 0

単 3号	路床盛土	施工幅員:2.5m以上4.0m未満	単位	m3	単位数量	1	単価	
名称・規格		条件	単位	数量	単価	金額	摘要	
路床盛土		2.5m以上4.0m未満	m3	1				
合計								
単価							円/m3	

1次単価表

単価使用年月	2026.06
歩掛適用年月	2026.06
労務調整係数	1.000-00000 0.0 0

単 4号	路床盛土	施工幅員:4.0m以上	単位	m3	単位数量	1	単価	
名称・規格		条件	単位	数量	単価	金額	摘要	
路床盛土		4.0m以上, 20,000m3未満, 無し	m3	1				
合計								
単価							円/m3	

1次単価表

単価使用年月	2026.06
歩掛適用年月	2026.06
労務調整係数	1.000-00000 0.0 0

単 5号	土砂等運搬	土質:土砂(岩塊・玉石混り土含む)	単位	m3	単位数量	1	単価	
名称・規格		条件	単位	数量	単価	金額	摘要	
	土砂等運搬	標準,バックホ山積0.8m3(平積0.6m3),土砂(岩塊・玉石混り土含む),無し,3.0km以下	m3	1				
	合計							
	単価						円/m3	

1次単価表

単価使用年月	2026.06
歩掛適用年月	2026.06
労務調整係数	1.000-00000 0.0 0

単 6号	積込(ルース)	土質:土砂,作業内容:土量50,000m3未満	単位	m3	単位数量	1	単価	
名称・規格		条件	単位	数量	単価	金額	摘要	
	積込(ルース)	土砂,土量50,000m3未満	m3	1				
	合計							
	単価						円/m3	

1次単価表

単価使用年月	2026.06
歩掛適用年月	2026.06
労務調整係数	1.000-00000 0.0 0

単 7号	土砂等運搬	土質:土砂(岩塊・玉石混り土含む)	単位	m3	単位数量	1	単価	
名称・規格		条件	単位	数量	単価	金額	摘要	
土砂等運搬		小規模,バックホウ山積0.28m3(平積0.2m3),土砂(岩塊・玉石混り土含む),無し,3.5km以下	m3	1				
合計								
単価							円/m3	

1次単価表

単価使用年月	2026.06
歩掛適用年月	2026.06
労務調整係数	1.000-00000 0.0 0

単 8号	整地	作業区分:残土受入れ地での処理	単位	m3	単位数量	1	単価	
名称・規格		条件	単位	数量	単価	金額	摘要	
整地		残土受入れ地での処理	m3	1				
合計								
単価							円/m3	

1次単価表

単価使用年月	2026.06
歩掛適用年月	2026.06
労務調整係数	1.000-00000 0.0 0

単 9号	積込(ルース) 埋戻し用土砂搬出	土質:土砂,作業内容:土量50,000m3 未満	単位	m3	単位数量	1	単価	
名称・規格		条件	単位	数量	単価	金額	摘要	
積込(ルース)		土砂,土量50,000m3未満	m3	1				
合計								
単価							円/m3	

1次単価表

単価使用年月	2026.06
歩掛適用年月	2026.06
労務調整係数	1.000-00000 0.0 0

単 10号	土砂等運搬 宮ヶ谷川仮置場→平谷現場	土質:土砂(岩塊・玉石混り土含む)	単位	m3	単位数量	1	単価	
名称・規格		条件	単位	数量	単価	金額	摘要	
土砂等運搬		小規模,バックホウ山積0.28m3(平積0.2m3),土砂(岩塊・玉石混り土含む),無し,3.5km以下	m3	1				
合計								
単価							円/m3	

1次単価表

単価使用年月	2026.06
歩掛適用年月	2026.06
労務調整係数	1.000-00000 0.0 0

単 11号	植生マット	工種区分:植生マット工, 施工規模:250m2以上500m2未満	単位	m2	単位数量	1	単価	
名称・規格		条件	単位	数量	単価	金額	摘要	
人力施工による植生工		植生マット工, 250m2以上500m2未満, 無	m2	1			単 95号	
合計								
単価							円/m2	

1次単価表

単価使用年月	2026.06
歩掛適用年月	2026.06
労務調整係数	1.000-00000 0.0 0

単 12号	コンクリート床版 保護コンクリート	コンクリート規格:24-8-25(20)(普通), 厚さ:15cm	単位	m2	単位数量	352	単価	
名称・規格		条件	単位	数量	単価	金額	摘要	
コンクリート床版		24-8-25(20)(普通), 一般養生, 延長無し, 15cm, 各種	m3	53				
合計								
単価							円/m2	

1次単価表

単価使用年月	2026.06
歩掛適用年月	2026.06
労務調整係数	1.000-00000 0.0 0

単 13号	台座コンクリート	コンクリート規格:18-8-25(20)(高炉)	単位	m3	単位数量	25	単価	
名称・規格		条件	単位	数量	単価	金額	摘要	
コンクリート		無筋・鉄筋構造物,コンクリートポンプ車打設,18-8-25(高炉),10m3以上100m3未満,一般養生,延長無し,全ての費用	m3	24.7				
型枠		一般型枠,鉄筋・無筋構造物	m2	49.4				
目地板		30m2未満,瀝青繊維質目地板t=10	m2	2.2				
合計								
単価								円/m3

1次単価表

単価使用年月	2026.06
歩掛適用年月	2026.06
労務調整係数	1.000-00000 0.0 0

単 14号	間詰コンクリート	コンクリート規格:18-8-25(20)(高炉)	単位	m3	単位数量	1	単価	
名称・規格		条件	単位	数量	単価	金額	摘要	
コンクリート		無筋・鉄筋構造物,コンクリートポンプ車打設,18-8-25(高炉),10m3以上100m3未満,一般養生,延長無し,全ての費用	m3	1				
合計								
単価							円/m3	

1次単価表

単価使用年月	2026.06
歩掛適用年月	2026.06
労務調整係数	1.000-00000 0.0 0

単 15号	目地材	H形鋼支柱張り出し区間 瀝青繊維質目地材 t=10mm	単位	m2	単位数量	1	単価	
名称・規格		条件	単位	数量	単価	金額	摘要	
目地材		30m2未満,瀝青繊維質目地材t=10	m2	1				
合計								
単価							円/m2	

1次単価表

単価使用年月	2026.06
歩掛適用年月	2026.06
労務調整係数	1.000-00000 0.0 0

単 16号	フレキャスト車両用防護柵基礎	フレキャスト II B・C種 B=800mm L=2.0m	単位	m	単位数量	1	単価	
名称・規格		条件	単位	数量	単価	金額	摘要	
フレキャスト擁壁設置		0.5m以上1.0m以下,無し,無し	m	1				
合計								
単価							円/m	

1次単価表

単価使用年月	2026.06
歩掛適用年月	2026.06
労務調整係数	1.000-00000 0.0 0

単 17号	小口止めコンクリート		単位	m3	単位数量	1	単価	
名称・規格		条件	単位	数量	単価	金額	摘要	
コンクリート		無筋・鉄筋構造物,人力打設,18-8-40(高炉),養生無し,無し,全ての費用	m3	1				
合計								
単価							円/m3	

1次単価表

単価使用年月	2026.06
歩掛適用年月	2026.06
労務調整係数	1.000-00000 0.0 0

単 18号	小口止め型枠		単位	m2	単位数量	1	単価	
名称・規格		条件		単位	数量	単価	金額	摘要
型枠		一般型枠, 鉄筋・無筋構造物		m2	1			
合計								
単価								円/m2

1次単価表

単価使用年月	2026.06
歩掛適用年月	2026.06
労務調整係数	1.000-00000 0.0 0

単 19号	鉄筋挿入 (ロックボルト法面用)	SD345 D22 亜鉛メッキ2種HDZ55 L=4.0m/本	単位	本	単位数量	15	単価	
名称・規格		条件		単位	数量	単価	金額	摘要
鉄筋挿入工		II 削孔に要する重機の搬入困難, 4.5m/箇所, 90mm/箇所, 4.3m/箇所, 標準(0.4), 100m未満		m	60			単 96号
削孔機械の上下移動				回	4			単 97号 上流側 2回 下流側 2回
合計								
単価								円/本

1次単価表

単価使用年月	2026.06
歩掛適用年月	2026.06
労務調整係数	1.000-00000 0.0 0

単 20号	足場	ロックアップ用	単位	空m3	単位数量	1	単価	
名称・規格		条件	単位	数量	単価	金額	摘要	
	鉄筋挿入工の仮設足場工		空m3	1			単 98号	
	人力運搬(運搬～取卸し)	80m以下	m3	0.1				
	合計							
	単価						円/空m3	

1次単価表

単価使用年月	2026.06
歩掛適用年月	2026.06
労務調整係数	1.000-00000 0.0 0

単 21号	床掘り	土質:土砂	単位	m3	単位数量	1	単価	
名称・規格		条件	単位	数量	単価	金額	摘要	
	床掘り	土砂,平均施工幅1m以上2m未満,無し,無し	m3	1				
	合計							
	単価						円/m3	

1次単価表

単価使用年月	2026.06
歩掛適用年月	2026.06
労務調整係数	1.000-00000 0.0 0

単 22号	埋戻し	土質:ㄨ質土	単位	m3	単位数量	1	単価	
名称・規格		条件	単位	数量	単価	金額	摘要	
埋戻し		最大埋戻幅1m以上4m未満	m3	1				
合計								
単価							円/m3	

1次単価表

単価使用年月	2026.06
歩掛適用年月	2026.06
労務調整係数	1.000-00000 0.0 0

単 23号	埋戻し	土質:ㄨ質土	単位	m3	単位数量	1	単価	
名称・規格		条件	単位	数量	単価	金額	摘要	
埋戻し		最大埋戻幅1m未満	m3	1				
合計								
単価							円/m3	

1次単価表

単価使用年月	2026.06
歩掛適用年月	2026.06
労務調整係数	1.000-00000 0.0 0

単 24号	基面整正		単位	m2	単位数量	1	単価	
名称・規格		条件		単位	数量	単価	金額	摘要
基面整正				m2	1			
合計								
単価								円/m2

1次単価表

単価使用年月	2026.06
歩掛適用年月	2026.06
労務調整係数	1.000-00000 0.0 0

単 25号	小型擁壁 下流側 (1期施工)	擁壁平均高さ:0.6m以上0.8m未満, 本体コンクリート規格:18-8-40(高炉)	単位	m3	単位数量	1	単価	
名称・規格		条件		単位	数量	単価	金額	摘要
小型擁壁		0.6m以上0.8m未満, 18-8-40(高炉), 無し, 無し, 一般養生・特殊養生(練炭)		m3	1			
合計								
単価								円/m3

1 次単価表

単価使用年月	2026.06
歩掛適用年月	2026.06
労務調整係数	1.000-00000 0.0 0

単 26号	小型擁壁 下流側 (2期施工)	擁壁平均高さ:0.5m以上0.6m未満, 本体コンクリート規格:18-8-40(高炉)	単位	m3	単位数量	1	単価	
名称・規格		条件	単位	数量	単価	金額	摘要	
小型擁壁		0.5m以上0.6m未満, 18-8-40(高炉), 無し, 無し, 一般養生・特殊養生(練炭)	m3	1				
合計								
単価							円/m3	

1 次単価表

単価使用年月	2026.06
歩掛適用年月	2026.06
労務調整係数	1.000-00000 0.0 0

単 27号	小型擁壁 上流側 (2期施工)	擁壁平均高さ:0.5m以上0.6m未満, 本体コンクリート規格:18-8-40(高炉)	単位	m3	単位数量	1	単価	
名称・規格		条件	単位	数量	単価	金額	摘要	
小型擁壁		0.5m以上0.6m未満, 18-8-40(高炉), 無し, 無し, 一般養生・特殊養生(練炭)	m3	1				
合計								
単価							円/m3	

1次単価表

単価使用年月	2026.06
歩掛適用年月	2026.06
労務調整係数	1.000-00000 0.0 0

単 28号	U字鉄筋	SD345 D16	単位	kg	単位数量	1,000	単価	
名称・規格		条件	単位	数量	単価	金額	摘要	
鉄筋工 加工・組立		加工・組立, 一般構造物, SD345 D16~D25, 標準	t	1			単 99号	
合計								
単価							円/kg	

1次単価表

単価使用年月	2026.06
歩掛適用年月	2026.06
労務調整係数	1.000-00000 0.0 0

単 29号	タイパ-筋	SD345 D19	単位	kg	単位数量	1,000	単価	
名称・規格		条件	単位	数量	単価	金額	摘要	
鉄筋工 加工・組立		加工・組立, 差筋および杭頭処理, SD345 D16~D25, 標準	t	1			単 100号	
合計								
単価							円/kg	

1次単価表

単価使用年月	2026.06
歩掛適用年月	2026.06
労務調整係数	1.000-00000 0.0 0

単 30号	カーボニール補強筋	SD345 D13	単位	kg	単位数量	1,000	単価	
名称・規格		条件	単位	数量	単価	金額	摘要	
鉄筋工 加工・組立		加工・組立, 一般構造物, SD345 D13, 標準	t	1			単 101号	
合計								
単価							円/kg	

1次単価表

単価使用年月	2026.06
歩掛適用年月	2026.06
労務調整係数	1.000-00000 0.0 0

単 31号	紙製円形型枠	φ175mm	単位	m	単位数量	1	単価	
名称・規格		条件	単位	数量	単価	金額	摘要	
円形紙管 (ホト管) φ175mm			m	1				
合計								
単価							円/m	

1次単価表

単価使用年月	2026.06
歩掛適用年月	2026.06
労務調整係数	1.000-00000 0.0 0

単 32号	もたれ式擁壁 下流側	本体コンクリート規格:18-8-40(高炉)	単位	m3	単位数量	1	単価	
名称・規格		条件	単位	数量	単価	金額	摘要	
もたれ式擁壁		18-8-40(高炉),有り,無し,一般養生, 延長無し	m3	1				
合計								
単価							円/m3	

1次単価表

単価使用年月	2026.06
歩掛適用年月	2026.06
労務調整係数	1.000-00000 0.0 0

単 33号	基礎材	基礎材規格:再生クラッシュラン40~0, 敷厚: 0.2m	単位	m2	単位数量	1	単価	
名称・規格		条件	単位	数量	単価	金額	摘要	
基礎碎石		17.5cmを超え20.0cm以下,再生クラッ シュラン 40~0,全ての費用	m2	1				
合計								
単価							円/m2	

1次単価表

単価使用年月	2026.06
歩掛適用年月	2026.06
労務調整係数	1.000-00000 0.0 0

単 34号	コンクリート	擁壁の種類:重力式・もたれ式擁壁, 擁壁の平均高さ:2.25m,コンクリート規格: 18-8-40(高炉),養生費:一般養生,コン	単位	m3	単位数量	1	単価	
名称・規格		条件	単位	数量	単価	金額	摘要	
コンクリート(場所打擁壁)		18-8-40(高炉),一般養生,延長無し	m3	1				
合計								
単価							円/m3	

1次単価表

単価使用年月	2026.06
歩掛適用年月	2026.06
労務調整係数	1.000-00000 0.0 0

単 35号	型枠	型枠の種類:一般型枠	単位	m2	単位数量	1	単価	
名称・規格		条件	単位	数量	単価	金額	摘要	
型枠		一般型枠,鉄筋・無筋構造物	m2	1				
合計								
単価							円/m2	

1次単価表

単価使用年月	2026.06
歩掛適用年月	2026.06
労務調整係数	1.000-00000 0.0 0

単 36号	目地板	目地板の種類:瀝青繊維質目地板t=10	単位	m2	単位数量	1	単価	
名称・規格		条件	単位	数量	単価	金額	摘要	
目地板		30m2未満,瀝青繊維質目地板t=10	m2	1				
合計								
単価							円/m2	

1次単価表

単価使用年月	2026.06
歩掛適用年月	2026.06
労務調整係数	1.000-00000 0.0 0

単 37号	水抜パイプ	管径・管種類:硬質ポリ塩化ビニル管 一般管 VP-65,フィルター:有り	単位	m	単位数量	1	単価	
名称・規格		条件	単位	数量	単価	金額	摘要	
材料費(m)			m	1			単 102号	
合計								
単価							円/m	

1次単価表

単価使用年月	2026.06
歩掛適用年月	2026.06
労務調整係数	1.000-00000 0.0 0

単 38号	床掘り(掘削)	土質:軟岩	単位	m3	単位数量	1	単価	
名称・規格		条件	単位	数量	単価	金額	摘要	
掘削		軟岩, オープンカット, 無し, 1,000m3未満, 有り(50,000m3未満), 無し	m3	1				
合計								
単価							円/m3	

1次単価表

単価使用年月	2026.06
歩掛適用年月	2026.06
労務調整係数	1.000-00000 0.0 0

単 39号	埋戻し	土質区分:土砂, 土質:液質土	単位	m3	単位数量	1	単価	
名称・規格		条件	単位	数量	単価	金額	摘要	
埋戻し		上記以外(小規模), 土砂, 全ての費用	m3	1				
合計								
単価							円/m3	

1次単価表

単価使用年月	2026.06
歩掛適用年月	2026.06
労務調整係数	1.000-00000 0.0 0

単 40号	プレキャストU型側溝	U型側溝規格:3種 B300×H300 L=2000mm	単位	m	単位数量	1	単価	
名称・規格		条件	単位	数量	単価	金額	摘要	
U型側溝		据付け,無し,無し,道路用鉄筋Co側溝3種 JIS A 5372,300A 300×300×2000,無し,無し,無し	m	1			単 103号	
合計								
単価							円/m	

1次単価表

単価使用年月	2026.06
歩掛適用年月	2026.06
労務調整係数	1.000-00000 0.0 0

単 41号	側溝蓋 コンクリート蓋	蓋版の規格:300 41.2×9.5×50	単位	枚	単位数量	1	単価	
名称・規格		条件	単位	数量	単価	金額	摘要	
蓋版		据付け,無し,道路用鉄筋Co側溝3種 JIS A 5372,300 41.2×9.5×50,無し,無し	枚	1			単 104号	
合計								
単価							円/枚	

1次単価表

単価使用年月	2026.06
歩掛適用年月	2026.06
労務調整係数	1.000-00000 0.0 0

単 42号	側溝蓋 鋼製グレーチング蓋	蓋版の規格:車道用細目 JIS側溝タイプ T-25 995×410×95(38+57)	単位	枚	単位数量	1	単価	
名称・規格		条件	単位	数量	単価	金額	摘要	
蓋版		据付け,無し,蓋版(各種),40を超え170kg/枚以下,無し,無し	枚	1			単 105号	
合計								
単価							円/枚	

1次単価表

単価使用年月	2026.06
歩掛適用年月	2026.06
労務調整係数	1.000-00000 0.0 0

単 43号	ガードレール 下流側+上流側	Gr-C-2B	単位	m	単位数量	1	単価	
名称・規格		条件	単位	数量	単価	金額	摘要	
防護柵設置工(ガードレール設置工)		コンクリート建込,Gr-C-2B 塗装品,100m以上(標準),無,無,無,加算無し	m	1			単 106号	
合計								
単価							円/m	

1次単価表

単価使用年月	2026.06
歩掛適用年月	2026.06
労務調整係数	1.000-00000 0.0 0

単 44号	カーブレール補強筋	場所打擁壁部	単位	組	単位数量	100	単価	
名称・規格		条件	単位	数量	単価	金額	摘要	
鉄筋工 加工・組立		加工・組立, 一般構造物, SD345 D13, 標準	t	0.83			単 101号	
合計								
単価							円/組	

1次単価表

単価使用年月	2026.06
歩掛適用年月	2026.06
労務調整係数	1.000-00000 0.0 0

単 45号	コンクリート構造物取壊し	構造物区分:無筋構造物, 工法区分:機械施工	単位	m3	単位数量	1	単価	
名称・規格		条件	単位	数量	単価	金額	摘要	
構造物とりこわし		無筋構造物, 機械施工, 無し, 無し, 不要	m3	1			単 107号	
合計								
単価							円/m3	

1次単価表

単価使用年月	2026.06
歩掛適用年月	2026.06
労務調整係数	1.000-00000 0.0 0

単 46号	コンクリート殻運搬・処分		単位	m3	単位数量	1	単価	
名称・規格		条件		単位	数量	単価	金額	摘要
殻運搬		コンクリート(無筋)構造物とりこわし,機械積込,無し,49.4km以下,全ての費用		m3	1			
処分費(m3)				m3	1			単 108号
合計								
単価								円/m3

1次単価表

単価使用年月	2026.06
歩掛適用年月	2026.06
労務調整係数	1.000-00000 0.0 0

単 47号	舗装版切断	舗装版種別:アスファルト舗装版,アスファルト舗装版厚:15cmを超え30cm以下	単位	m	単位数量	1	単価	
名称・規格		条件		単位	数量	単価	金額	摘要
舗装版切断		アスファルト舗装版,15cmを超え30cm以下,全ての費用		m	1			
合計								
単価								円/m

1次単価表

単価使用年月	2026.06
歩掛適用年月	2026.06
労務調整係数	1.000-00000 0.0 0

単 48号	アスファルト舗装版取壊し	厚t=50cm以上	単位	m3	単位数量	1	単価	
名称・規格		条件	単位	数量	単価	金額	摘要	
構造物とりこわし		無筋構造物,機械施工,無し,無し,不要	m3	1			単 107号	
合計								
単価							円/m3	

1次単価表

単価使用年月	2026.06
歩掛適用年月	2026.06
労務調整係数	1.000-00000 0.0 0

単 49号	アスファルト殻運搬・処分		単位	m3	単位数量	1	単価	
名称・規格		条件	単位	数量	単価	金額	摘要	
殻運搬		舗装版破碎,機械(対策不要厚15cm超)又は必要,無し,60.0km以下,全ての費用	m3	1				
処分費(m3)			m3	1			単 109号	
合計								
単価							円/m3	

1 次単価表

単価使用年月	2026.06
歩掛適用年月	2026.06
労務調整係数	1.000-00000 0.0 0

単 50号	汚泥処分費	舗装版切断排水	単位	t	単位数量	1	単価	
名称・規格		条件	単位	数量	単価	金額	摘要	
処分費(t)			t	1			単 110号	
合計								
単価							円/t	

1 次単価表

単価使用年月	2026.06
歩掛適用年月	2026.06
労務調整係数	1.000-00000 0.0 0

単 51号	敷鉄板 上流側回転場	鋼材規格:22×1,524×3,048(mm), 作業区分:撤去	単位	m2	単位数量	139	単価	
名称・規格		条件	単位	数量	単価	金額	摘要	
敷鉄板設置・撤去		撤去	m2	139			単 111号	
敷鉄板賃料		22×1,524×3,048(mm), 無, 180日, 有, 1080日, 有	枚	30			単 112号	
合計								
単価							円/m2	

1次単価表

単価使用年月	2026.06
歩掛適用年月	2026.06
労務調整係数	1.000-00000 0.0 0

単 52号	迂回路用道路盛土撤去	施工幅員:2.5m以上4.0m未満	単位	m3	単位数量	1	単価	
名称・規格		条件	単位	数量	単価	金額	摘要	
掘削		土砂,オープンカット,無し,無し,5,000m3未満	m3	1				
合計								
単価							円/m3	

1次単価表

単価使用年月	2026.06
歩掛適用年月	2026.06
労務調整係数	1.000-00000 0.0 0

単 53号	土砂等運搬	流用土	単位	m3	単位数量	1	単価	
名称・規格		条件	単位	数量	単価	金額	摘要	
土砂等運搬		標準,バックホウ山積0.8m3(平積0.6m3),土砂(岩塊・玉石混り土含む),無し,3.0km以下	m3	1				
合計								
単価							円/m3	

1次単価表

単価使用年月	2026.06
歩掛適用年月	2026.06
労務調整係数	1.000-00000 0.0 0

単 54号	整地	作業区分:残土受入れ地での処理	単位	m3	単位数量	1	単価	
名称・規格		条件	単位	数量	単価	金額	摘要	
整地		残土受入れ地での処理	m3	1				
合計								
単価							円/m3	

1次単価表

単価使用年月	2026.06
歩掛適用年月	2026.06
労務調整係数	1.000-00000 0.0 0

単 55号	舗装版破碎	舗装版種別:アスファルト舗装版	単位	m2	単位数量	1	単価	
名称・規格		条件	単位	数量	単価	金額	摘要	
舗装版破碎		アスファルト舗装版,無し,不要,15cm以下,有り,全ての費用	m2	1				
合計								
単価							円/m2	

1次単価表

単価使用年月	2026.06
歩掛適用年月	2026.06
労務調整係数	1.000-00000 0.0 0

単 56号	アスファルト殻運搬・処分		単位	m3	単位数量	1	単価	
名称・規格		条件		単位	数量	単価	金額	摘要
殻運搬		舗装版破碎, 機械(騒音対策不要, 厚15cm以下), 無し, 60.0km以下, 全ての費用		m3	1			
処分費(m3)				m3	1			単 109号
合計								
単価								円/m3

1次単価表

単価使用年月	2026.06
歩掛適用年月	2026.06
労務調整係数	1.000-00000 0.0 0

単 57号	仮設ガードレール撤去		単位	m	単位数量	1	単価	
名称・規格		条件		単位	数量	単価	金額	摘要
高欄設置・撤去工		ガードレール型, 撤去, ラフレールクレーン油圧伸縮ジブ型25t吊, 標準(1.0)		m	1			単 113号
合計								
単価								円/m

1次単価表

単価使用年月	2026.06
歩掛適用年月	2026.06
労務調整係数	1.000-00000 0.0 0

単 58号	移動式ガードレール賃料	設置延長 L=70m、設置期間:6ヵ月間	単位	日	単位数量	1	単価	
名称・規格		条件	単位	数量	単価	金額	摘要	
	移動式ガードレール賃料	1080日(36ヵ月)以内	m・日	70				
	合計							
	単価						円/日	

1次単価表

単価使用年月	2026.06
歩掛適用年月	2026.06
労務調整係数	1.000-00000 0.0 0

単 59号	視線誘導標撤去・再設置	ガードレール取付タイプ	単位	本	単位数量	1	単価	
名称・規格		条件	単位	数量	単価	金額	摘要	
	道路付属物撤去工(視線誘導標)	防護柵取付, 30本以上(標準), 無, 無	本	1				単 114号
	道路付属物設置工 (視線誘導標設置)	防護柵取付, 手間のみ, 両面, 反射体 径φ100以下 ボル式, 30本以上(標準), 無, 無	本	1				単 115号
	合計							
	単価						円/本	

1次単価表

単価使用年月	2026.06
歩掛適用年月	2026.06
労務調整係数	1.000-00000 0.0 0

単 60号	大型土のう撤去	耐候性2.0t用 φ110×H110cm	単位	袋	単位数量	1	単価	
名称・規格		条件	単位	数量	単価	金額	摘要	
大型土のう工		撤去, 6m以下, -3m<=H<=2m	袋	1			単 116号	
合計								
単価							円/袋	

1次単価表

単価使用年月	2026.06
歩掛適用年月	2026.06
労務調整係数	1.000-00000 0.0 0

単 61号	土のう撤去	耐候性 幅48×長62cm	単位	袋	単位数量	1	単価	
名称・規格		条件	単位	数量	単価	金額	摘要	
土のう工		撤去	袋	1			単 117号	
合計								
単価							円/袋	

1次単価表

単価使用年月	2026.06
歩掛適用年月	2026.06
労務調整係数	1.000-00000 0.0 0

単 62号	名称・規格	条件	単位	個	単位数量	金額	単価	摘要
	コンクリートブロック撤去	方塊ブロック □800×H1000	単位	個			1	
	根固めブロック撤去	撤去・積込み,無し,ラフテレンクレーン(油圧伸縮ジブ)25t吊,標準	個	1				
	消波根固めブロック運搬	2.5t以下,積込み・荷卸,6個,3.0km以下	個	1				
	消波根固めブロック荷卸	2.5t以下	個	1				
	合計							
	単価							円/個

1次単価表

単価使用年月	2026.06
歩掛適用年月	2026.06
労務調整係数	1.000-00000 0.0 0

単 63号	高密度ポリエチレン管撤去	波状管 φ300 シングル構造	単位	m	単位数量	1	単価	
名称・規格		条件	単位	数量	単価	金額	摘要	
暗渠排水管		撤去, 波状管, 200~400mm	m	1				
合計								
単価							円/m	

1次単価表

単価使用年月	2026.06
歩掛適用年月	2026.06
労務調整係数	1.000-00000 0.0 0

単 64号	床掘り	土質:土砂	単位	m3	単位数量	1	単価	
名称・規格		条件	単位	数量	単価	金額	摘要	
床掘り		土砂, 上記以外(小規模), 全ての費用	m3	1				
合計								
単価							円/m3	

1次単価表

単価使用年月	2026.06
歩掛適用年月	2026.06
労務調整係数	1.000-00000 0.0 0

単 65号	埋戻し	土質区分:土砂,土質:再生クラッシュ・ラン RC-40 (流用土)	単位	m3	単位数量	1	単価	
名称・規格		条件	単位	数量	単価	金額	摘要	
埋戻し		上記以外(小規模),土砂,全ての費用	m3	1				
合計								
単価							円/m3	

1次単価表

単価使用年月	2026.06
歩掛適用年月	2026.06
労務調整係数	1.000-00000 0.0 0

単 66号	敷鉄板 仮橋撤去用	鋼材規格:22×1,524×3,048(mm),作 業区分:設置・撤去	単位	m2	単位数量	139	単価	
名称・規格		条件	単位	数量	単価	金額	摘要	
敷鉄板設置・撤去		設置・撤去	m2	139			単 118号	
敷鉄板賃料		22×1,524×3,048(mm),無,15日,無, 有	枚	30			単 119号	
合計								
単価							円/m2	

1 次単価表

単価使用年月	2026.06
歩掛適用年月	2026.06
労務調整係数	1.000-00000 0.0 0

単 67号	敷鉄板 上流側重機分解組立場	鋼材規格:22×1,524×3,048(mm),作 業区分:設置・撤去	単位	m2	単位数量	93	単価	
名称・規格		条件	単位	数量	単価	金額	摘要	
敷鉄板設置・撤去		設置・撤去	m2	93			単 118号	
敷鉄板賃料		22×1,524×3,048(mm),無,20日,無, 有	枚	20			単 120号	
合計								
単価							円/m2	

1 次単価表

単価使用年月	2026.06
歩掛適用年月	2026.06
労務調整係数	1.000-00000 0.0 0

単 68号	仮橋上部	作業区分:解体・撤去	単位	t	単位数量	1	単価	
名称・規格		条件	単位	数量	単価	金額	摘要	
上部工撤去費			t	1				
合計								
単価							円/t	

1 次単価表

単価使用年月	2026.06
歩掛適用年月	2026.06
労務調整係数	1.000-00000 0.0 0

単 69号	覆工板設置・撤去[仮橋]	作業区分:撤去	単位	m2	単位数量	1	単価	
名称・規格		条件	単位	数量	単価	金額	摘要	
覆工板設置・撤去工			m2	1			単 121号	
合計								
単価							円/m2	

1 次単価表

単価使用年月	2026.06
歩掛適用年月	2026.06
労務調整係数	1.000-00000 0.0 0

単 70号	橋体現場積込み・取卸し費 (クレーン費用含む)	現場→仮置場 主構・横桁・横構・覆工板	単位	t	単位数量	1	単価	
名称・規格		条件	単位	数量	単価	金額	摘要	
橋体現場積込み・取卸し費(クレーン含む)			t	1				
合計								
単価							円/t	

1次単価表

単価使用年月	2026.06
歩掛適用年月	2026.06
労務調整係数	1.000-00000 0.0 0

単 71号	撤去クレーン揚重機費		単位	日	単位数量	1	単価	
名称・規格		条件	単位	数量	単価	金額	摘要	
	オールテレーンクレーン運転 油圧伸縮ジブ型 120t吊		台・日	2				単 122号
	合計							
	単価							円/日

1次単価表

単価使用年月	2026.06
歩掛適用年月	2026.06
労務調整係数	1.000-00000 0.0 0

単 72号	交通誘導警備員	交通誘導警備員A	単位	人日	単位数量	1	単価	
名称・規格		条件	単位	数量	単価	金額	摘要	
	交通誘導警備員A		人日	1				単 124号
	合計							
	単価							円/人日

1次単価表

単価使用年月	2026.06
歩掛適用年月	2026.06
労務調整係数	1.000-00000 0.0 0

単 73号	交通誘導警備員	交通誘導警備員B	単位	人日	単位数量	1	単価	
名称・規格		条件	単位	数量	単価	金額	摘要	
	交通誘導警備員B		人日	1			単 125号	
	合計							
	単価						円/人日	

1次単価表

単価使用年月	2026.06
歩掛適用年月	2026.06
労務調整係数	1.000-00000 0.0 0

単 74号	重建設機械分解組立輸送費 オールテレシークレーン 120t吊	仮橋撤去用 下流側	単位	回	単位数量	1	単価	
名称・規格		条件	単位	数量	単価	金額	摘要	
	重建設機械分解組立輸送	分解組立+輸送(往復),トラッククレーン系100t吊以上120t吊以下,標準(1.0)	回	1			単 126号	
	合計							
	単価						円/回	

1次単価表

単価使用年月	2026.06
歩掛適用年月	2026.06
労務調整係数	1.000-00000 0.0 0

単 75号	重建設機械分解組立輸送費 オールテレーンクレーン 120t吊	仮橋撤去用 上流側	単位	回	単位数量	1	単価	
名称・規格		条件	単位	数量	単価	金額	摘要	
重建設機械分解組立輸送 高知県経由			回	1			単 127号	
合計								
単価							円/回	

1次単価表

単価使用年月	2026.06
歩掛適用年月	2026.06
労務調整係数	1.000-00000 0.0 0

単 76号	仮設材運搬費 応急組立トラス橋	(搬出) 那賀町平谷→牟岐町川内(片道) 運搬距離(片道) L=47.5km	単位	t	単位数量	1	単価	
名称・規格		条件	単位	数量	単価	金額	摘要	
仮設材等の運搬 (鋼矢板、H形鋼、覆工板、敷鉄板等)		北海道・東北・北陸・中・四国・九州, 47.5km, 12m以内, 各種(実数入力), 0, 無	t	1			単 128号	
合計								
単価							円/t	

1次単価表

単価使用年月	2026.06
歩掛適用年月	2026.06
労務調整係数	1.000-00000 0.0 0

単 77号	橋体仮置場搬出積込・取卸し費 (クレーン費用含む)	仮置場→海部郡牟岐町 主構・横桁・横構・覆工板	単位	t	単位数量	1	単価	
名称・規格		条件	単位	数量	単価	金額	摘要	
橋体仮置場搬出積込み・取卸し費(クレーン含む)			t	1				
合計								
単価							円/t	

1次単価表

単価使用年月	2026.06
歩掛適用年月	2026.06
労務調整係数	1.000-00000 0.0 0

単 78号	仮設材運搬費 敷鉄板 上流側回転場	(搬出)那賀町平谷→那賀町吉野(片道) 運搬距離(片道)L=21.5km	単位	t	単位数量	1	単価	
名称・規格		条件	単位	数量	単価	金額	摘要	
仮設材等の運搬 (鋼矢板、H形鋼、覆工板、敷鉄板等)		北海道・東北・北陸・中・四国・九州, 21.5km, 12m以内, 各種(実数入力), 0, 無	t	1			単 129号	
仮設材等の積込み取卸し費		積込み、取卸し(片道分)	t	1			単 130号	
合計								
単価							円/t	

1次単価表

単価使用年月	2026.06
歩掛適用年月	2026.06
労務調整係数	1.000-00000 0.0 0

単 79号	仮設材運搬費 敷鉄板 仮橋撤去用	(搬入・搬出)那賀町吉野⇄那賀町平谷(往復) 運搬距離(片道) L=21.5km	単位	t	単位数量	1	単価	
名称・規格		条件	単位	数量	単価	金額	摘要	
	仮設材等の運搬 (鋼矢板、H形鋼、覆工板、敷鉄板等)	北海道・東北・北陸・中・四国・九州, 21.5km, 12m以内, 各種(実数入力), 0, 無	t	1			単 129号	
	仮設材等の運搬 (鋼矢板、H形鋼、覆工板、敷鉄板等)	北海道・東北・北陸・中・四国・九州, 21.5km, 12m以内, 各種(実数入力), 0, 無	t	1			単 129号	
	仮設材等の積込み取卸し費	積込み、取卸し(往復分)	t	1			単 131号	
	合計							
	単価						円/t	

1次単価表

単価使用年月	2026.06
歩掛適用年月	2026.06
労務調整係数	1.000-00000 0.0 0

単 80号	仮設材運搬費 敷鉄板 上流側重機分解組立場	(搬入・搬出)那賀町吉野⇄那賀町平谷(往復) 運搬距離(片道) L=21.5km	単位	t	単位数量	1	単価	
名称・規格		条件	単位	数量	単価	金額	摘要	
	仮設材等の運搬 (鋼矢板、H形鋼、覆工板、敷鉄板等)	北海道・東北・北陸・中・四国・九州, 21.5km, 12m以内, 各種(実数入力), 0, 無	t	1				単 129号
	仮設材等の運搬 (鋼矢板、H形鋼、覆工板、敷鉄板等)	北海道・東北・北陸・中・四国・九州, 21.5km, 12m以内, 各種(実数入力), 0, 無	t	1				単 129号
	仮設材等の積み取りし費	積み込み、取卸し(往復分)	t	1				単 131号
	合計							
	単価							円/t

1次単価表

単価使用年月	2026.06
歩掛適用年月	2026.06
労務調整係数	1.000-00000 0.0 0

単 81号	仮設材運搬費 応急組立橋 覆工板滑止め加工修繕 整備工場へ搬出・運搬	(搬出)那賀町平谷→徳島市内(片道) 運搬距離(片道) L=68.8km	単位	t	単位数量	1	単価	
名称・規格		条件	単位	数量	単価	金額	摘要	
仮設材等の運搬 (鋼矢板、H形鋼、覆工板、敷鉄板等)		北海道・東北・北陸・中・四国・九州, 68.8km, 12m以内, 各種(実数入力), 0, 無	t	1			単 132号	
仮設材等の積込み取卸し費		積込み、取卸し(片道分)	t	1			単 130号	
合計								
単価							円/t	

1次単価表

単価使用年月	2026.06
歩掛適用年月	2026.06
労務調整係数	1.000-00000 0.0 0

単 82号	鋼製型枠工	地覆鋼製側面底面型枠	単位	m2	単位数量	100	単価	
名称・規格		条件	単位	数量	単価	金額	摘要	
	橋りょう世話役		人	3.2				
	橋りょう特殊工		人	6.4				
	溶接工		人	3.2				
	普通作業員		人	9.6				
	ラフテレックレーン[油圧伸縮ジブ型] 4.9t吊		日	3.2				
	諸雑費(率+まるめ)		式	1				
	合計							
	単価							円/m2

1次単価表

単価使用年月	2026.06
歩掛適用年月	2026.06
労務調整係数	1.000-00000 0.0 0

単 83号	地覆資材材料費	地覆鋼製型枠	単位	kg	単位数量	1	単価	
名称・規格		条件	単位	数量	単価	金額	摘要	
鋼製型枠 地覆部 グレーチング床版側面型枠同等品			kg	1			単 134号 暫定	
合計								
単価							円/kg	

1次単価表

単価使用年月	2026.06
歩掛適用年月	2026.06
労務調整係数	1.000-00000 0.0 0

単 84号	型枠 地覆内面木製型枠	型枠の種類:一般型枠	単位	m2	単位数量	1	単価	
名称・規格		条件	単位	数量	単価	金額	摘要	
型枠		一般型枠, 小型構造物	m2	1.053			1 ÷ 補正係数F(0.95)	
合計								
単価							円/m2	

1次単価表

単価使用年月	2026.06
歩掛適用年月	2026.06
労務調整係数	1.000-00000 0.0 0

単 85号	コンクリート 地覆コンクリート $\sigma_{ck}=24N/mm^2$	コンクリート規格:24-12-25(20)(普通)	単位	m3	単位数量	1	単価	
名称・規格		条件	単位	数量	単価	金額	摘要	
コンクリート		無筋・鉄筋構造物, 人力打設, 24-12-25(20)(普通), 一般養生, 無し, 全ての費用	m3	1.053			1 ÷ 補正係数F(0.95)	
合計								
単価							円/m3	

1次単価表

単価使用年月	2026.06
歩掛適用年月	2026.06
労務調整係数	1.000-00000 0.0 0

単 86号	目地板設置 地覆目地部	樹脂発泡体 t=20mm 発泡体倍率15倍	単位	m2	単位数量	1.4	単価	
名称・規格		条件	単位	数量	単価	金額	摘要	
目地板		30m2未満, 樹脂発泡体(15倍発泡) t=20	m2	1.474			1.4 ÷ 補正係数F(0.95)	
シール材(材料費)			L	5.9			暫定	
合計								
単価							円/m2	

1次単価表

単価使用年月	2026.06
歩掛適用年月	2026.06
労務調整係数	1.000-00000 0.0 0

単 87号	橋面排水工	車道部 シート系防水層 密着型	単位	m2	単位数量	1	単価	
名称・規格		条件	単位	数量	単価	金額	摘要	
	シート系防水	新設,有,17.475m/100m2,有,29.324m/100m2,200m2未満,無	m 2	1			単 136号 暫定	
	合計							
	単価						円/m2	

1次単価表

単価使用年月	2026.06
歩掛適用年月	2026.06
労務調整係数	1.000-00000 0.0 0

単 88号	床版排水処理	床版水抜き管 暫定	単位	箇所	単位数量	1	単価	
名称・規格		条件	単位	数量	単価	金額	摘要	
	床版水抜きパイプ 設置工		箇所	1			単 137号	
	床版水抜きパイプ 材料費		式	1			単 138号 暫定	
	床版水抜きパイプ用フレキシブルチューブ 設置工		m	0.8			単 139号	
	合計							
	単価						円/箇所	

1次単価表

単価使用年月	2026.06
歩掛適用年月	2026.06
労務調整係数	1.000-00000 0.0 0

単 89号	鋼・コン製伸縮装置 (施工費)	新設 普通型	単位	m	単位数量	1	単価	
名称・規格		条件	単位	数量	単価	金額	摘要	
	橋梁用伸縮継手装置設置工	新設, 普通型, 無, 無	m	1.053				単 140号 1÷ 補正係数F(0.95)
	合計							
	単価							円/m

1次単価表

単価使用年月	2026.06
歩掛適用年月	2026.06
労務調整係数	1.000-00000 0.0 0

単 90号	橋梁用防護柵	地覆建込み型ガードレール Gr-C-2B-2	単位	m	単位数量	4	単価	
名称・規格		条件	単位	数量	単価	金額	摘要	
	防護柵設置工 (ガードレール設置工)	コンクリート建込, Gr-C-2B 塗装品, 21m未満, 無, 無, 無, 加算無し	m	4				単 143号
	地覆建込み型ガードレール 支柱箱抜き材 鋼製底付管 φ225×L250mm W=0.900kg/個		個	1				暫定
	合計							
	単価							円/m

1次単価表

単価使用年月	2026.06
歩掛適用年月	2026.06
労務調整係数	1.000-00000 0.0 0

単 91号	名称・規格	条件	単位	数量	単価	金額	摘要
カートレール補強鉄筋	SD345 D16, D13		kg			10	
							単 99号
							単 101号
	合計						
	単価						円/kg

1次単価表

単価使用年月	2026.06
歩掛適用年月	2026.06
労務調整係数	1.000-00000 0.0 0

単 92号	名称・規格	条件	単位	数量	単価	金額	摘要
橋名板	材質: 鋳物 (鋳鉄製)		枚			1	
							橋名板 暫定
	合計						
	単価						円/枚

1次単価表

単価使用年月	2026.06
歩掛適用年月	2026.06
労務調整係数	1.000-00000 0.0 0

単 93号	表層	舗装厚 t=35mm	単位	m2	単位数量	1	単価	
名称・規格		条件	単位	数量	単価	金額	摘要	
表層(車道・路肩部)		1.4m以上3.0m以下, 35mm, 再生密粒度アスコン(13), タックコート PK-4, 全ての費用	m2	1				
合計								
単価							円/m2	

1次単価表

単価使用年月	2026.06
歩掛適用年月	2026.06
労務調整係数	1.000-00000 0.0 0

単 94号	基層	舗装厚 t=40mm	単位	m2	単位数量	1	単価	
名称・規格		条件	単位	数量	単価	金額	摘要	
基層(車道・路肩部)		1.4m以上3.0m以下, 40mm, 再生粗粒度アスコン(20), 無し, 全ての費用	m2	1				
合計								
単価							円/m2	

2次単価表

単価使用年月	2026.06
歩掛適用年月	2026.06
労務調整係数	1.000-00000 0.0 0

単 95号	名称・規格	条件	単位	数量	単価	金額	摘要
	人力施工による植生工	植生マット工, 250m2以上500m2未満, 無	単位	m2	単位数量	1	単価
	法面工(植生マット) 肥料袋付		m2	1			
	諸雑費(まるめ)		式	1			
	合計						
	単価						円/m2

2次単価表

単価使用年月	2026.06
歩掛適用年月	2026.06
労務調整係数	1.000-00000 0.0 0

単 96号	鉄筋挿入工	II 削孔に要する重機の搬入困難, 4.5m/箇所, 90mm/箇所, 4.3m/箇所, 標準(0.4), 100m未満	単位	m	単位数量	1	単価	
名称・規格		条件	単位	数量	単価	金額	摘要	
	鉄筋挿入工(ロックボルト工) 現場条件II		m	1				
	材料費 ネジ筋鉄筋(ロックボルト) SD345 D22亜鉛メッキ L=4m		m	0.956				
	クラウト材 永久アンカー用クラウト材 $\sigma_{ck}=24\text{N/mm}^2$ W/C=47.5%		m ³	0.009				
	材料費 ロックボルト材料費		組	0.222				
	諸雑費(まるめ)		式	1				
	合計							
	単価						円/m	

2次単価表

単価使用年月	2026.06
歩掛適用年月	2026.06
労務調整係数	1.000-00000 0.0 0

単 97号	削孔機械の上下移動	条件	単位	回	単位数量	金額	単価	摘要
名称・規格	条件	単位	数量	単価	金額	摘要		
鉄筋挿入工 上下移動工 現場条件II 削孔機械の上下移動		回	1					
諸雑費(まるめ)		式	1					
合計								
単価								円/回

2次単価表

単価使用年月	2026.06
歩掛適用年月	2026.06
労務調整係数	1.000-00000 0.0 0

単 98号	鉄筋挿入工の仮設足場工	条件	単位	空m3	単位数量	金額	単価	摘要
名称・規格	条件	単位	数量	単価	金額	摘要		
鉄筋挿入工 足場工 現場条件II 仮設足場の設置・撤去		空m3	1					
諸雑費(まるめ)		式	1					
合計								
単価								円/空m3

2次単価表

単価使用年月	2026.06
歩掛適用年月	2026.06
労務調整係数	1.000-00000 0.0 0

単 99号	鉄筋工 加工・組立	加工・組立, 一般構造物, SD345 D16~D25, 標準	単位	t	単位数量	1	単価	
名称・規格		条件	単位	数量	単価	金額	摘要	
	鉄筋工 加工	SD345 D16~D25, 標準	t	1				単 144号
	鉄筋工 組立	一般構造物, SD345 D16~D25, 標準	t	1				単 145号
	合計							
	単価							円/t

2次単価表

単価使用年月	2026.06
歩掛適用年月	2026.06
労務調整係数	1.000-00000 0.0 0

単 100号	鉄筋工 加工・組立	加工・組立, 差筋および杭頭処理, SD345 D16~D25, 標準	単位	t	単位数量	1	単価	
名称・規格		条件	単位	数量	単価	金額	摘要	
	鉄筋工 加工	SD345 D16~D25, 標準	t	1				単 144号
	鉄筋工 組立	差筋および杭頭処理, SD345 D16~D25	t	1				単 146号
	合計							
	単価							円/t

2次単価表

単価使用年月	2026.06
歩掛適用年月	2026.06
労務調整係数	1.000-00000 0.0 0

単 101号	鉄筋工 加工・組立	加工・組立, 一般構造物, SD345 D13, 標準	単位	t	単位数量	1	単価	
名称・規格		条件	単位	数量	単価	金額	摘要	
	鉄筋工 加工	SD345 D13, 標準	t	1				単 147号
	鉄筋工 組立	一般構造物, SD345 D13, 標準	t	1				単 148号
	合計							
	単価							円/t

2次単価表

単価使用年月	2026.06
歩掛適用年月	2026.06
労務調整係数	1.000-00000 0.0 0

単 102号	材料費(m)		単位	m	単位数量	1	単価	
名称・規格		条件	単位	数量	単価	金額	摘要	
	材料費 硬質ポリ塩化ビニル管 一般管 VP-65mm		m	1				
	合計							
	単価							円/m

2次単価表

単価使用年月	2026.06
歩掛適用年月	2026.06
労務調整係数	1.000-00000 0.0 0

単 103号	U型側溝	据付け,無し,無し,道路用鉄筋Co側溝3種 JIS A 5372, 300A 300×300×2000,無し,無し,無し	単位	m	単位数量	10	単価	
名称・規格		条件	単位	数量	単価	金額	摘要	
	U型側溝 昼間 L2000 1000kg以下 制約無		m	10				
	道路用鉄筋コンクリート側溝 3種 300A 300×300×2000		個	5				
	諸雑費(まるめ)		式	1				
	合計							
	単価						円/m	

2次単価表

単価使用年月	2026.06
歩掛適用年月	2026.06
労務調整係数	1.000-00000 0.0 0

単 105号	蓋版	据付け,無し,蓋版(各種),40を超え170kg/枚以下,無し,無し	単位	枚	単位数量	100	単価	
名称・規格		条件	単位	数量	単価	金額	摘要	
	蓋版コンクリート・鋼製 昼間 170kg以下 制約無		枚	100				
	側溝蓋 鋼製蓋300用 滑止め型細目コム JISタイプ T-25		枚	100				
	諸雑費(まるめ)		式	1				
	合計							
	単価						円/枚	

2次単価表

単価使用年月	2026.06
歩掛適用年月	2026.06
労務調整係数	1.000-00000 0.0 0

単 106号	防護柵設置工(ガードレール設置工)	コンクリート建込, Gr-C-2B 塗装品, 100m以上(標準), 無, 無, 無, 加算無し	単位	m	単位数量	1	単価	
名称・規格		条件	単位	数量	単価	金額	摘要	
ガードレール設置工 CO建込用 Gr-C-2B 塗装			m	1				
諸雑費(まるめ)			式	1				
合計								
単価								円/m

2次単価表

単価使用年月	2026.06
歩掛適用年月	2026.06
労務調整係数	1.000-00000 0.0 0

単 107号	構造物とりこわし	無筋構造物, 機械施工, 無し, 無し, 不要	単位	m3	単位数量	1	単価	
名称・規格		条件	単位	数量	単価	金額	摘要	
無筋構造物 昼間 機械施工 制約無			m3	1				
諸雑費(まるめ)			式	1				
合計								
単価								円/m3

2次単価表

単価使用年月	2026.06
歩掛適用年月	2026.06
労務調整係数	1.000-00000 0.0 0

単 108号	処分費 (m3)	条件	単位	m3	単位数量	金額	単価	摘要
名称・規格		条件	単位	数量	単価	金額	摘要	
	処分費 コンクリート殻 (無筋構造物)		m3	100				
	合計							
	単価						円/m3	

2次単価表

単価使用年月	2026.06
歩掛適用年月	2026.06
労務調整係数	1.000-00000 0.0 0

単 109号	処分費 (m3)	条件	単位	m3	単位数量	金額	単価	摘要
名称・規格		条件	単位	数量	単価	金額	摘要	
	処分費 アスファルト殻		m3	100				
	合計							
	単価						円/m3	

2次単価表

単価使用年月	2026.06
歩掛適用年月	2026.06
労務調整係数	1.000-00000 0.0 0

単 110号	処分費(t)		単位	t	単位数量		単価
名称・規格		条件	単位	数量	単価	金額	摘要
	建設汚泥処分費（舗装版切断排水）		t	100			
	合計						
	単価						円/t

2次単価表

単価使用年月	2026.06
歩掛適用年月	2026.06
労務調整係数	1.000-00000 0.0 0

単 111号	敷鉄板設置・撤去	撤去	単位	m2	単位数量	100	単価	
名称・規格		条件	単位	数量	単価	金額	摘要	
	土木一般世話役		人	0.143				
	とび工		人	0.143				
	普通作業員		人	0.143				
	ハックホリ(クローラ型)運転		日	0.143				単 149号
	諸雑費(率+まるめ)		式	1				
	合計							
	単価							円/m2

2次単価表

単価使用年月	2026.06
歩掛適用年月	2026.06
労務調整係数	1.000-00000 0.0 0

単 112号	敷鉄板賃料	22×1,524×3,048(mm), 無, 180日, 有, 1080日, 有	単位	枚	単位数量	1	単価	
名称・規格		条件	単位	数量	単価	金額	摘要	
	敷き鉄板賃料 22×1524×3048mm	供用日数:180日, 総供用日数:1080日	枚	1				
	整備費(敷鉄板) 22×1524×3048mm		枚	1				
	諸雑費(まるめ)		式	1				
	合計							
	単価							円/枚

2次単価表

単価使用年月	2026.06
歩掛適用年月	2026.06
労務調整係数	1.000-00000 0.0 0

単 113号	高欄設置・撤去工	カゴトレール型, 撤去, ラフテレンクレーン油圧伸縮ジブ型25t吊, 標準(1.0)	単位	m	単位数量	100	単価	
名称・規格		条件	単位	数量	単価	金額	摘要	
	土木一般世話役		人	0.87				
	とび工		人	2.8				
	普通作業員		人	1.2				
	ラフテレンクレーン[油圧伸縮ジブ型] 25t吊		日	0.4				
	諸雑費(率+まるめ)		式	1				
	合計							
	単価						円/m	

2次単価表

単価使用年月	2026.06
歩掛適用年月	2026.06
労務調整係数	1.000-00000 0.0 0

単 114号	名称・規格	条件	単位	本	単位数量	金額	単価	摘要
	道路付属物撤去工(視線誘導標)	防護柵取付, 30本以上(標準), 無, 無	単位	本			1	
	視線誘導標撤去工 防護柵取付用 スノボール併用型含		本	1				
	諸雑費(まるめ)		式	1				
	合計							
	単価							円/本

2次単価表

単価使用年月	2026.06
歩掛適用年月	2026.06
労務調整係数	1.000-00000 0.0 0

単 115号	道路付属物設置工 (視線誘導標設置)	防護柵取付, 手間のみ, 両面, 反射体 径φ100以下 ボール式, 30本以上(標準) , 無, 無	単位	本	単位数量	1	単価	
名称・規格		条件	単位	数量	単価	金額	摘要	
	視線誘導標設置工 防護柵取付用 両面反射 φ100以下 ボール式		本	1				
	視線誘導標 防護柵 両面 反射体 径100以下 ボール式		本	1				
	諸雑費(まるめ)		式	1				
	合計							
	単価							円/本

2次単価表

単価使用年月	2026.06
歩掛適用年月	2026.06
労務調整係数	1.000-00000 0.0 0

単 116号	大型土のう工	撤去, 6m以下, -3m<=H<=2m	単位	袋	単位数量	10	単価	
名称・規格		条件	単位	数量	単価	金額	摘要	
	土木一般世話役		人	0.087				
	特殊作業員		人	0.087				
	バックホウ(クローラ型)運転	撤去, 6m以下, -3m<=H<=2m	日	0.087				単 150号
	諸雑費(率+まるめ)		式	1				
	合計							
	単価							円/袋

2次単価表

単価使用年月	2026.06
歩掛適用年月	2026.06
労務調整係数	1.000-00000 0.0 0

単 117号	土のう工	撤去	単位	袋	単位数量	100	単価	
名称・規格		条件	単位	数量	単価	金額	摘要	
	普通作業員		人	1.2				
	諸雑費(まるめ)		式	1				
	合計							
	単価						円/袋	

2次単価表

単価使用年月	2026.06
歩掛適用年月	2026.06
労務調整係数	1.000-00000 0.0 0

単 118号	敷鉄板設置・撤去	設置・撤去	単位	m2	単位数量	100	単価	
名称・規格		条件	単位	数量	単価	金額	摘要	
	土木一般世話役		人	0.295				
	とび工		人	0.295				
	普通作業員		人	0.295				
	ハックホリ(クローラ型)運転		日	0.295				単 149号
	諸雑費(率+まるめ)		式	1				
	合計							
	単価							円/m2

2次単価表

単価使用年月	2026.06
歩掛適用年月	2026.06
労務調整係数	1.000-00000 0.0 0

単 121号	覆工板設置・撤去工		単位	m2	単位数量	100	単価	
名称・規格		条件	単位	数量	単価	金額	摘要	
	土木一般世話役		人	0.27				
	とび工		人	0.8				
	普通作業員		人	0.12				
	オールテレンクレーン運転 油圧伸縮ジブ型 120t吊		日	0.21				単 151号
	諸雑費(率+まるめ)		式	1				
	合計							
	単価							円/m2

2次単価表

単価使用年月	2026.06
歩掛適用年月	2026.06
労務調整係数	1.000-00000 0.0 0

単 122号	名称・規格	条件	単位	台・日	単位数量	金額	単価	摘要
	オールテレーンクレーン 油圧伸縮シブ型 120t吊						1	
	オールテレーンクレーン[油圧伸縮シブ型] 120t吊		時間		6.2			単 152号
	合計							
	単価							円/台・日

2次単価表

単価使用年月	2026.06
歩掛適用年月	2026.06
労務調整係数	1.000-00000 0.0 0

単 123号	名称・規格	条件	単位	式	単位数量	金額	単価	摘要
	応急組立橋 整備費・不足弁消費						1	
	覆工板 滑り止め加工修繕費		m2		152			暫定
	応急組立橋 返却時不足弁償費 (ガードレール等)		式		1			暫定
	合計							

2次単価表

単価使用年月	2026.06
歩掛適用年月	2026.06
労務調整係数	1.000-00000 0.0 0

単 124号	交通誘導警備員A		単位	人日	単位数量		
名称・規格		条件	単位	数量	単価	金額	摘要
	交通誘導警備員A		人	1			
	諸雑費(まるめ)		式	1			
	合計						
	単価						円/人日

2次単価表

単価使用年月	2026.06
歩掛適用年月	2026.06
労務調整係数	1.000-00000 0.0 0

単 125号	交通誘導警備員B		単位	人日	単位数量		
名称・規格		条件	単位	数量	単価	金額	摘要
	交通誘導警備員B		人	1			
	諸雑費(まるめ)		式	1			
	合計						
	単価						円/人日

2次単価表

単価使用年月	2026.06
歩掛適用年月	2026.06
労務調整係数	1.000-00000 0.0 0

単 126号	重建設機械分解組立輸送	分解組立+輸送(往復),トラッククレーン系10 0t吊以上120t吊以下,標準(1.0)	単位	回	単位数量	1	単価	
名称・規格		条件	単位	数量	単価	金額	摘要	
	特殊作業員		人	4.3				
	ラフテレーンクレーン[油圧伸縮ジブ型] 70t吊		日	1.5				
	運搬費等率		式	1				
	諸雑費(まるめ)		式	1				
	合計							
	単価							円/回

2次単価表

単価使用年月	2026.06
歩掛適用年月	2026.06
労務調整係数	1.000-00000 0.0 0

単 127号	重建設機械分解組立輸送 高知県経由		単位	回	単位数量	1	単価	
名称・規格		条件	単位	数量	単価	金額	摘要	
	特殊作業員		人	4.3				
	ラフテレンクレーン[油圧伸縮ジブ型] 70t吊		日	1.5				
	運搬費等率		式	1				
	諸雑費(まるめ)		式	1				
	合計							
	単価						円/回	

2次単価表

単価使用年月	2026.06
歩掛適用年月	2026.06
労務調整係数	1.000-00000 0.0 0

単 128号	仮設材等の運搬 (鋼矢板、H形鋼、覆工板、敷鉄板等)	北海道・東北・北陸・中・四国・九州, 47 .5km, 12m以内, 各種(実数入力), 0, 無	単位	t	単位数量		
名称・規格		条件	単位	数量	単価	金額	摘要
	基本運賃区分B 製品長12m以内 50kmまで		t	1			
	諸雑費(まるめ)		式	1			
	合計						
	単価						円/t

2次単価表

単価使用年月	2026.06
歩掛適用年月	2026.06
労務調整係数	1.000-00000 0.0 0

単 129号	仮設材等の運搬 (鋼矢板、H形鋼、覆工板、敷鉄板等)	北海道・東北・北陸・中・四国・九州, 21 .5km, 12m以内, 各種(実数入力), 0, 無	単位	t	単位数量		
名称・規格		条件	単位	数量	単価	金額	摘要
	基本運賃区分B 製品長12m以内 30kmまで		t	1			
	諸雑費(まるめ)		式	1			
	合計						
	単価						円/t

2次単価表

単価使用年月	2026.06
歩掛適用年月	2026.06
労務調整係数	1.000-00000 0.0 0

単 130号	仮設材等の積込み取卸し費	積込み、取卸し(片道分)	単位	t	単位数量	1	単価	
名称・規格		条件	単位	数量	単価	金額	摘要	
積込み、取卸し費(仮設材等)			t	1				
合計								
単価							円/t	

2次単価表

単価使用年月	2026.06
歩掛適用年月	2026.06
労務調整係数	1.000-00000 0.0 0

単 131号	仮設材等の積込み取卸し費	積込み、取卸し(往復分)	単位	t	単位数量	1	単価	
名称・規格		条件	単位	数量	単価	金額	摘要	
積込み、取卸し費(仮設材等)			t	2				
合計								
単価							円/t	

2次単価表

単価使用年月	2026.06
歩掛適用年月	2026.06
労務調整係数	1.000-00000 0.0 0

単 132号	仮設材等の運搬 (鋼矢板、H形鋼、覆工板、敷鉄板等)	北海道・東北・北陸・中・四国・九州, 68 .8km, 12m以内, 各種(実数入力), 0, 無	単位	t	単位数量	1	単価	
名称・規格		条件	単位	数量	単価	金額	摘要	
	基本運賃区分B 製品長12m以内 70kmまで		t	1				
	諸雑費(まるめ)		式	1				
	合計							
	単価							円/t

2次単価表

単価使用年月	2026.06
歩掛適用年月	2026.06
労務調整係数	1.000-00000 0.0 0

単 133号	電力基本料金		単位	式	単位数量	1	単価	
名称・規格		条件	単位	数量	単価	金額	摘要	
	電力基本料金		式	1				
	合計							

2次単価表

単価使用年月	2026.06
歩掛適用年月	2026.06
労務調整係数	1.000-00000 0.0 0

単 134号	鋼製型枠 地覆部 グレーチング床版側面型枠同等品	条件	単位	kg	単位数量	1,000	単価	
名称・規格		条件	単位	数量	単価	金額	摘要	
鋼製型枠 グレーチング床版用地覆型枠 I型格子床版地覆部型枠同等品			t	1				暫定
合計								
単価								円/kg

2次単価表

単価使用年月	2026.06
歩掛適用年月	2026.06
労務調整係数	1.000-00000 0.0 0

単 136号	シート系防水	新設,有,17.475m/100m2,有,29.324m/100m2,200m2未満,無	単位	m 2	単位数量	100	単価	
名称・規格		条件	単位	数量	単価	金額	摘要	
	橋面防水工 シート系防水(アスファルト系) 新設		m2	100				
	床版排水材 スクロール`レーン スプ`リンク`管 φ18		m	18.349				暫定
	目地材 成形目地材(低弾性) セルシールSS t=5mm 幅35mm		m	30.79				暫定
	諸雑費(まるめ)		式	1				
	合計							
	単価							円/m 2

2次単価表

単価使用年月	2026.06
歩掛適用年月	2026.06
労務調整係数	1.000-00000 0.0 0

単 137号	床版水抜きパイプ設置工		単位	箇所	単位数量	1	単価	
名称・規格		条件	単位	数量	単価	金額	摘要	
	土木一般世話役		人	0.11				補正係数F=0.95
	特殊作業員		人	0.11				
	普通作業員		人	0.32				
	諸雑費(率+まるめ)		式	1				
	合計							
	単価							円/箇所

2次単価表

単価使用年月	2026.06
歩掛適用年月	2026.06
労務調整係数	1.000-00000 0.0 0

単 139号	床版水抜きパイプ用フレキシブルチューブ設置工		単位	m	単位数量	1	単価	
名称・規格		条件	単位	数量	単価	金額	摘要	
普通作業員			人	0.53			補正係数F=0.95	
諸雑費(率+まるめ)			式	1				
合計								
単価							円/m	

2次単価表

単価使用年月	2026.06
歩掛適用年月	2026.06
労務調整係数	1.000-00000 0.0 0

単 140号	橋梁用伸縮継手装置設置工	新設, 普通型, 無, 無	単位	m	単位数量	1	単価	
名称・規格		条件	単位	数量	単価	金額	摘要	
伸縮装置工 新設 普通型			m	1				
諸雑費(まるめ)			式	1				
合計								
単価							円/m	

2次単価表

単価使用年月	2026.06
歩掛適用年月	2026.06
労務調整係数	1.000-00000 0.0 0

単 141号	補強鉄筋 SD345 D16×7000	単位	kg	単位数量	1,000	単価	
名称・規格		条件	単位	数量	単価	金額	摘要
鉄筋工 加工・組立		加工・組立, 一般構造物, SD345 D16~D25, 標準	t	1.053			単 99号 1÷補正係数F(0.95)
合計							
単価							円/kg

2次単価表

単価使用年月	2026.06
歩掛適用年月	2026.06
労務調整係数	1.000-00000 0.0 0

単 142号	後打ちコンクリート σck=30N/mm2	単位	m3	単位数量	1	単価	
名称・規格		条件	単位	数量	単価	金額	摘要
コンクリート		無筋・鉄筋構造物, 人力打設, 30-8-25(20)(普通), 一般養生, 無し, 全ての費用	m3	1.053			1÷補正係数F(0.95)
合計							
単価							円/m3

2次単価表

単価使用年月	2026.06
歩掛適用年月	2026.06
労務調整係数	1.000-00000 0.0 0

単 143号	防護柵設置工(ガードレール設置工)	コンクリート建込, Gr-C-2B 塗装品, 21m未満, 無, 無, 無, 加算無し	単位	m	単位数量	1	単価	
名称・規格		条件	単位	数量	単価	金額	摘要	
	ガードレール設置工 CO建込用 Gr-C-2B 塗装		m	1				
	諸雑費(まるめ)		式	1				
	合計							
	単価							円/m

3次単価表

単価使用年月	2026.06
歩掛適用年月	2026.06
労務調整係数	1.000-00000 0.0 0

単 144号	鉄筋工 加工	SD345 D16~D25, 標準	単位	t	単位数量	1	単価	
名称・規格		条件	単位	数量	単価	金額	摘要	
	土木一般世話役		人	0.1				
	鉄筋工		人	1.7				
	普通作業員		人	0.2				
	ラフテレンクレーン[油圧伸縮シブ型] 25t吊		日	0.04				
	鉄筋コンクリート用棒鋼 SD345 D16~25		t	1.03				
	諸雑費(率+まるめ)		式	1				
	合計							
	単価							円/t

3次単価表

単価使用年月	2026.06
歩掛適用年月	2026.06
労務調整係数	1.000-00000 0.0 0

単 145号	鉄筋工 組立	一般構造物, SD345 D16~D25, 標準	単位	t	単位数量	1	単価	
名称・規格		条件	単位	数量	単価	金額	摘要	
	土木一般世話役		人	0.4				
	鉄筋工		人	2.9				
	普通作業員		人	0.2				
	ラフテレンクレーン[油圧伸縮ジブ型] 25t吊		日	0.11				
	諸雑費(率+まるめ)		式	1				
	合計							
	単価							円/t

3次単価表

単価使用年月	2026.06
歩掛適用年月	2026.06
労務調整係数	1.000-00000 0.0 0

単 146号	鉄筋工 組立	差筋および杭頭処理, SD345 D16~D25	単位	t	単位数量	1	単価	
名称・規格		条件	単位	数量	単価	金額	摘要	
	土木一般世話役		人	0.4				
	鉄筋工		人	2.8				
	普通作業員		人	0.2				
	諸雑費(率+まるめ)		式	1				
	合計							
	単価						円/t	

3次単価表

単価使用年月	2026.06
歩掛適用年月	2026.06
労務調整係数	1.000-00000 0.0 0

単 147号	鉄筋工 加工	SD345 D13, 標準	単位	t	単位数量	1	単価	
名称・規格		条件	単位	数量	単価	金額	摘要	
	土木一般世話役		人	0.2				
	鉄筋工		人	2.3				
	普通作業員		人	0.2				
	ラフテレンクレーン[油圧伸縮ジブ型] 25t吊		日	0.04				
	鉄筋コンクリート用棒鋼 SD345 D13		t	1.03				
	諸雑費(率+まるめ)		式	1				
	合計							
	単価							円/t

3次単価表

単価使用年月	2026.06
歩掛適用年月	2026.06
労務調整係数	1.000-00000 0.0 0

単 148号	鉄筋工 組立	一般構造物, SD345 D13, 標準	単位	t	単位数量	1	単価	
名称・規格		条件	単位	数量	単価	金額	摘要	
	土木一般世話役		人	0.5				
	鉄筋工		人	3.5				
	普通作業員		人	0.3				
	ラフテレンクレーン[油圧伸縮ジブ型] 25t吊		日	0.11				
	諸雑費(率+まるめ)		式	1				
	合計							
	単価							円/t

3次単価表

単価使用年月	2026.06
歩掛適用年月	2026.06
労務調整係数	1.000-00000 0.0 0

単 149号	ハックホウ(クローラ型)運転		単位	日	単位数量	1	単価	
名称・規格		条件	単位	数量	単価	金額	摘要	
	運転手(特殊)		人	1				
	軽油		L	119				
	ハックホウ(クローラ) [標準・クレーン機能付き] 山積0.8m3(平積0.6m3)2.9t吊		日	1.06				
	諸雑費(まるめ)		式	1				
	合計							
	単価							円/日

3次単価表

単価使用年月	2026.06
歩掛適用年月	2026.06
労務調整係数	1.000-00000 0.0 0

単 150号	ハックホウ(クローラ)運転	撤去, 6m以下, -3m<=H<=2m	単位	日	単位数量	1	単価	
名称・規格		条件	単位	数量	単価	金額	摘要	
	運転手(特殊)		人	1				
	軽油		L	101				
	ハックホウ(クローラ)[標準・クレーン機能付き] 山積0.8m3(平積0.6m3)2.9t吊		日	1.21				
	諸雑費(まるめ)		式	1				
	合計							
	単価							円/日

3次単価表

単価使用年月	2026.06
歩掛適用年月	2026.06
労務調整係数	1.000-00000 0.0 0

単 151号	オールテレンクレーン運転 油圧伸縮シブ型 120t吊		単位	日	単位数量	1	単価	
名称・規格		条件	単位	数量	単価	金額	摘要	
	オールテレンクレーン[油圧伸縮シブ型] 120～130t吊		時間	6.2			単 153号	
	合計							
	単価						円/日	

3次単価表

単価使用年月	2026.06
歩掛適用年月	2026.06
労務調整係数	1.000-00000 0.0 0

単 152号	オールテレーンクレーン[油圧伸縮シブ型] 120t吊		単位	時間	単位数量	1	単価	
名称・規格		条件	単位	数量	単価	金額	摘要	
	運転手(特殊)		人	0.16				
	軽油		L	22				
	オールテレーンクレーン[油圧伸縮シブ型] 120～130t吊 運転1時間当たり損料		時間	1				
	諸雑費(まるめ)		式	1				
	合計							
	単価							円/時間

4次単価表

単価使用年月	2026.06
歩掛適用年月	2026.06
労務調整係数	1.000-00000 0.0 0

単 153号	オールテレーンクレーン[油圧伸縮シブ型] 120～130t吊		単位	時間	単位数量	1	単価	
名称・規格		条件	単位	数量	単価	金額	摘要	
	運転手(特殊)		人	0.16				
	軽油		L	22				
	オールテレーンクレーン[油圧伸縮シブ型] 120～130t吊 運転1時間当たり損料		時間	1				
	諸雑費(まるめ)		式	1				
	合計							
	単価							円/時間

機労材集計リスト（機械）

工事名	R8那土 国道193号 那賀・平谷 (R5災49) 道路復旧工 事(6)					
単価コード	名称	規格	単位	数量	金額	摘要
L001005006	ブルドーザ[湿地]	7t級	日	0.468	3,467	
L001010004	バックホウ(クローラ) [標準・クレーン機能付き]	山積0.8m3(平積0.6m3)2.9t吊	日	4.437	50,583	
L001010007	バックホウ(クローラ) [標準]	山積0.8m3(平積0.6m3)	日	2.324	23,704	
L001010011	バックホウ(クローラ) [後方超小旋回型]	山積0.28m3(平積0.2m3)	日	0.122	755	
L001010012	バックホウ(クローラ) 後方超小旋回型	山積0.45m3(平積0.35m3)	日	5.066	36,523	
L001060001	タイヤローラ[普通型]	運転質量3~4t	日	0.426	1,739	
L001070001	振動ローラ(舗装用) [ハンドガイド式]	運転質量0.5~0.6t	日	0.227	360	
L001070002	振動ローラ(舗装用) [ハンドガイド式]	運転質量0.8~1.1t	日	0.332	661	
L001070011	振動ローラ(舗装用) [搭乗・コンパインド式]	運転質量3~4t	日	0.621	2,712	
L001071001	振動ローラ(土工用) フラット・シングルドラム型	運転質量11~12t	日	0.219	2,585	
L001130001	ラフテレンクレーン[油圧伸縮シブ型]	4.9t吊	日	0.064	2,406	
L001130006	ラフテレンクレーン[油圧伸縮シブ型]	25t吊	日	0.523	27,845	
L001130014	ラフテレンクレーン[油圧伸縮シブ型]	70t吊	日	3	426,000	
L001180001	タンク及びピラマ	質量 60~80kg	日	1.684	1,094	
L001200006	朝顔賃料		月	15	954	
L001210001	アスファルトフィニッシャ	[ホイール型] 舗装幅1.4~3.0m	日	0.505	8,287	
M000202015	バックホウ(クローラ) [標準]	排ガス型(第2次) 山積0.28m3	供用日	0.858	6,454	

機労材集計リスト (機械)

工事名	R 8 那土 国道 1 9 3 号 那賀・平谷 (R 5 災 4 9) 道路復旧工 事 (6)					
単価コード	名 称	規 格	単 位	数 量	金 額	摘 要
M000202090	バックホウ(クローラ型) [標準型・超低騒音型]	排出ガス対策型(第3次基準値) 山積0.8m3	供用日	1.766	35,479	
M000202096	バックホウ(クローラ) [後方超小旋回型]	排ガス型(第2次) 山積0.28m3	供用日	4.095	34,644	
M000202123	バックホウ(クローラ) [後方超小旋回・超低騒音]	排出ガス対策型(2014年規制) 山積0.45m3	供用日	0.614	11,180	
M000202128	バックホウ(クローラ) [後方超小旋回・超低騒音]	クレーン付2014年 山積0.45m3吊2.9t	供用日	0.518	10,816	
M000202142	バックホウ(クローラ型) [標準型]	排出ガス対策型(2014年規制) 山積0.8m3	供用日	0.921	19,802	
M000301002	ダンプトラック[オンロード・ディーゼル]	4t積級	供用日	21.237	181,980	
M000301005	ダンプトラック[オンロード・ディーゼル]	10t積級	供用日	18.783	391,507	
M000302008	トラック[普通型]	10～11t積	供用日	0.702	11,023	
M000604006	大型ブレーカ(ベースマシン含まず) [油圧式]	質量1300kg級	供用日	0.547	5,964	
M000806001	ランマ	質量60～80kg	供用日	2.415	1,292	
M000903009	コンクリートポンプ車[トラック架装・ブーム式]	圧送能力 65～85m3/h	供用日	1.874	83,209	
M000903010	コンクリートポンプ車[トラック架装・ブーム式]	圧送能力 90～110m3/h	供用日	1.237	65,329	
M001161011	コンクリートカッター[ハキューム式・湿式]	超低騒音型 切削深30cm級プレート径φ75cm	供用日	1.178	17,080	
	合計額				1,465,434	

見積単価一覧表

工事名	R 8 那土 国道 1 9 3 号 那賀・平谷 (R 5 災 4 9) 道路復旧工事 (6)			
名称	規格	単位	単価	備考
クレーンアウトリガー反力杭切断撤去費	上下流	式	275,000	暫定単価
下部工撤去費	受桁撤去・杭頭切断(上下流)	式	428,000	暫定単価
上部工撤去費	主構造部材(主構・横桁・横構等)	t	30,600	暫定単価
橋体現場積込み・取卸し費	現場→仮置場 主構・横桁・横構・覆工板 (クレーン含む)	t	18,300	暫定単価
橋体仮置場搬出積込み・取卸し費	仮置場→海部郡牟岐町 主構・横桁・横構・覆工板 (クレーン含む)	t	18,300	暫定単価
地覆目地 樹脂発泡体 t=20mm 倍率15倍	シール材	L	7,500	暫定単価
床版排水材	スクロールドレーン スプリング管 φ18	m	3,073	暫定単価
目地材	成形目地材(低弾性) セルシールSS t=5mm 幅35mm	m	870	暫定単価
スラブドレーン 新設曲管 H272×W100×E85	固定金具2個付き	組	52,110	暫定単価
S D キャップ 新設用型枠		個	1,390	暫定単価

見積単価一覧表

工事名	R 8 那土 国道 1 9 3 号 那賀・平谷 (R 5 災 4 9) 道路復旧工事 (6)			
名称	規格	単位	単価	備考
フレキシブルチューブ φ 25 (樹脂製) L=750mm		本	4,590	暫定単価
パイラック S-PH1W (9~24) SUS	クリップ (S-25C22C) 付き	セット	1,210	暫定単価
ハイブリッドジョイント LL-125 H=50 二次止水材一体型		m	372,000	暫定単価
ハイブリッドジョイント 地覆ジョイント LL-125用		個	48,400	暫定単価
シール材 POSシール	変成シリコン系 比重=1.39	kg	4,800	暫定単価
バックアップ材 ウレタン系		m	12,000	暫定単価
地覆建込み型ガードレール 支柱箱抜き材	鋼製底付管 φ 225×L250mm W=0.900kg/個	個	5,500	暫定単価
鋼製型枠 グレチング床版用地覆型枠	I 型格子床版地覆部型枠同等品	t	939,000	暫定単価
覆工板 滑り止め加工修繕費		m ²	5,000	暫定単価
応急組立橋 返却時不足弁償費 (ガードレール等)		式	300,000	暫定単価

見積単価一覧表

工事名	R 8 那土 国道 1 9 3 号 那賀・平谷 (R 5 災 4 9) 道路復旧工事 (6)			
名称	規格	単位	単価	備考
ホールテレンクレーン[油圧伸縮ジャブ型] 120～130t吊	運転1時間当たり損料	時間	43,500	
【2023年6月単価】 敷き鉄板賃料 22×1524×3048mm	1080日(36ヵ月)以内 作業区分:賃料 先発工事から継続 リース期間:180日間	枚・日	32.5	720日(24ヵ月)以内単価を準用
【2023年6月単価】 移動式ガードレール賃料	1080日(36ヵ月)以内 作業区分:賃料 先発工事から継続、撤去・返却 リース期間:230日間(7.7ヵ月)	m・日	125.0	720日(24ヵ月)以内単価を準用
役務費 電力基本料金	第6分割工事の単独工事期間 3ヵ月間を想定 →電力基本料金支払い月数:3ヵ月	式	1,500	暫定基本料金 暫定単価
営繕費 快適トイレ設置費	快適トイレ設置差額費用 現場設置日数:190日間(6.3ヵ月)を想定	式	283,779	暫定設置日数 暫定単価

R 8 那 土 国 道 1 9 3 号 那 賀 ・ 平 谷
(R 5 災 4 9) 道 路 復 旧 工 事 (6)

数 量 計 算 書
(応 急 組 立 橋 撤 去 工 事)

令 和 8 年 6 月

数量総括表

工種	種別	細別	規格	単位	数量	計上数量	摘要
【道路改良】							
土工							
	掘削工			式	1.0	1	
		路面掘削	土砂	m ³	15.5	20	
	盛土工			式	1.0	1	
		路床盛土	1.0m≦W<2.5m	m ³	8.0	10	
			2.5m≦W<4.0m	m ³	10.0	10	
			4.0m≦W	m ³	77.2	80	
		土砂運搬	路床盛土材料	m ³	105.7	110	
	作業土工			式	1.0	1	
		床掘	土砂	m ³	457.5	460	
		埋戻C	1.0m≦W<4.0m	m ³	7.5	10	
		埋戻D	W<1.0m	m ³	38.5	40	
		基面整正	土砂	m ²	19.5	20	
		土砂運搬	埋戻し材料	m ³	60.0	60	
	残土処理工	他工事流用	宮ヶ谷川 河川工事	m ³	391.9	390	
構造物取壊し工							
	構造物取壊し工			式	1.0	1	
		コンクリート取壊	無筋構造物	m ³	22.83	23	下流側
		コンクリート取壊	無筋構造物	m ³	16.75	17	上流側
					合計	40	
		舗装版切断	平均切断厚t=30cm	m	140.3	140	
		アスファルト舗装版取壊	平均舗装版厚t=45cm	m ³	33.60	33.6	74.7m ² ×45cm
		舗装版切断排水		t	1.063	1.1	
擁壁工							
	もたれ式擁壁			m	15.5	15	
		コンクリート	$\sigma_{ck} \geq 18\text{N/mm}^2$	m ³	41.49	41	H≧3 H<3m 35.29+6.20
		型枠	無筋構造物	m ²	107.25	107	86.75+20.50
		裏込材	RC-40, t=500	m ³	17.2	17	15.12+2.04
		足場工	単管傾斜足場	掛m ²	44.1	44	36.50+7.62
		基礎砕石	RC-40, t=200	m ²	19.5	20	14.04+5.45

数量総括表

工種	種別	細別	規格	単位	数量	計上数量	摘要
		水抜パイプ	VPφ65	m	13.8	14	11.76+2.07
		目地材	t=10mm	m	4.1	4	3.53+0.62
	小型重力式擁壁			m	8.80	8.8	下流側
		コンクリート	$\sigma_{ck} \geq 18\text{N/mm}^2$	m ³	2.600	2.6	1期 2期施工 2.220+0.380
		型枠	無筋構造物	m ²	7.12	7.1	5.86+1.26
	小型重力式擁壁 (2期施工)			m	8.75	8.8	上流側
		コンクリート	$\sigma_{ck} \geq 18\text{N/mm}^2$	m ³	0.640	0.6	
		型枠	無筋構造物	m ²	1.88	1.9	
法面工							
	植生工						
		植生マット		m ²	481.36	481	
軽量盛土工							
	コンクリート床版 保護コンクリート工			式	1.0	1	
		コンクリート	$\sigma_{ck} \geq 24\text{N/mm}^2$ 床版厚t=15cm	m ³	52.8	52.8	52.8m ³ ÷0.15 =352m ²
		溶接金網	異形鉄筋金網 D-13 ctc=15cm	kg	4,900.6	4,900	
		型枠	均し基礎	m ²	—	—	
		目地材	t=10mm	m ²	4.7	5	
	地覆コンクリート工			式	1.0	1	
		プレガード		m	67.6	68	
		台座コンクリート	18-8-20(25)	m ³	24.70	24.7	
		型枠	無筋構造物	m ²	49.4	49.4	
		目地材	t=10mm	m ²	2.2	2.2	
		間詰コンクリート	18-8-20(25)	m ³	10.50	11	
		目地材	t=10mm	m ²	8.9	9	地覆前面
	小口止め工			式	1.0	1	
		小口止めコンクリート	$\sigma_{ck} \geq 18\text{N/mm}^2$	m ³	25.80	26	
		小口止め型枠	無筋構造物	m ²	30.3	30	
		鉄筋挿入	SD345 D22×L=4.0m/本	本	15.0	15	
		足場	ロックホルト用	空m ³	84.3	80	
付属施設工							
	防護柵設置工			式	1.0	1	
		ガードレール	Gr-C-2B	m	134.0	134	上流 下流 50.7+83.3

数量総括表

工種	種別	細別	規格	単位	数量	計上数量	摘要
		ガードレール補強筋	場所打擁壁部	組	23.0	23	
水路工				式	1.0	1	
	U型側溝	側溝 3種300A	B300×H300×L2000	m	49.0	49	N=25個
		側溝蓋	コンクリート蓋 L=0.5m	枚	96.0	96	
		側溝蓋	鋼製グレーチング蓋 L=1.0m	枚	2.0	2	
仮設道路撤去							
	迂回路道路撤去			式	1.0	1	
		坂路部盛土撤去		m ³	170.1	170	
		敷鉄板	上流側回転場 22×1524×3048	枚	30.0	30	
		アスファルト舗装版破砕	t=10cm(表層5cm+基層5cm)	m ²	227.6	228	
		アスファルト殻		m ³	22.8	23	
		仮設ガードレール撤去		m	70.0	70	
		視線誘導標撤去・再設置		個	32.0	32	
		コンクリートブロック撤去	□800×1000 W=1.5t	個	14.0	14	
		大型土のう撤去		袋	85.0	85	
		土のう撤去		袋	20.0	20	
		高密度ポリエチレン管撤去	φ300mm シングル	m	28.0	28	
		発生土運搬・処理	坂路部+大型土のう	m ³	255.0	260	(170+85)m3
	仮橋撤去			式	1.0	1	
		床掘り	敷桁部+アウトリガ-反力杭部	m ³	39.1	40	
		埋戻し	同上	m ³	39.1	40	
		敷鉄板	仮橋撤去用 22×1524×3048	枚	30.0	30	
		敷鉄板	重機分解組立用 22×1524×3048	枚	20.0	20	
		受桁+アウトリガ-反力杭 切断・撤去		t	2.8	2.8	(0.74+2.06)t
		受桁+支持杭 切断・撤去	仮橋下部工	t	2.6	2.6	(0.56+2.04)t
		応急トラス橋撤去	仮橋上部工	t	54.4	54.4	
		覆工板撤去		m ²	152.0	152	N=38枚
		橋体運搬重量	(主構+横桁+横構+覆工板)等	t	85.802	85.8	
【鋼橋上部】							
床版工							
	地覆2次施工			式	1.0	1	

土工 計算書(1)

第 表														
測 点	距 離 (m)	路床盛土 (1.0m ≤ W < 2.5m)			路床盛土 (2.5m ≤ W < 4.0m)			路床盛土 (4.0m ≤ W)			路面掘削 土砂			摘 要
		断 面	平均断面	数 量	断 面	平均断面	数 量	断 面	平均断面	数 量	断 面	平均断面	数 量	
NO.-2														
NO.-1 - 10.00	10.000													
NO.-1	10.000										1.50			
NO.0 - 10.00	10.000										1.60	1.550	15.50	
NO.0	10.000	0.90												
NO.0 + 10.00	10.000	0.70	0.800	8.00	0.70									
NO.1	10.000				1.30	1.000	10.00	0.70						
NO.1 + 11.50	11.500							2.40	1.550	17.83				
NO.1 + 15.00	3.500							2.50	2.450	8.58				
NO.2	5.000							2.60	2.550	12.75				
NO.2 + 10.00	10.000							2.50	2.550	25.50				
NO.2 + 15.00	5.000							2.50	2.500	12.50				
合 計	95.000			8.00			10.00			77.16			15.50	

土工 計算書(1)

第 表														
測 点	距 離 (m)	路床盛土 (1.0m ≤ W < 2.5m)			路床盛土 (2.5m ≤ W < 4.0m)			路床盛土 (4.0m ≤ W)			路面掘削 土砂			摘 要
		断 面	平均断面	数 量	断 面	平均断面	数 量	断 面	平均断面	数 量	断 面	平均断面	数 量	
NO.-2														
NO.-1 - 10.00	10.000													
NO.-1	10.000										1.50			
NO.0 - 10.00	10.000										1.60	1.550	15.50	
NO.0	10.000	0.90												
NO.0 + 10.00	10.000	0.70	0.800	8.00	0.70									
NO.1	10.000				1.30	1.000	10.00	0.70						
NO.1 + 11.50	11.500							2.40	1.550	17.83				
NO.1 + 15.00	3.500							2.50	2.450	8.58				
NO.2	5.000							2.60	2.550	12.75				
NO.2 + 10.00	10.000							2.50	2.550	25.50				
NO.2 + 15.00	5.000							2.50	2.500	12.50				
合 計	95.000			8.00			10.00			77.16			15.50	

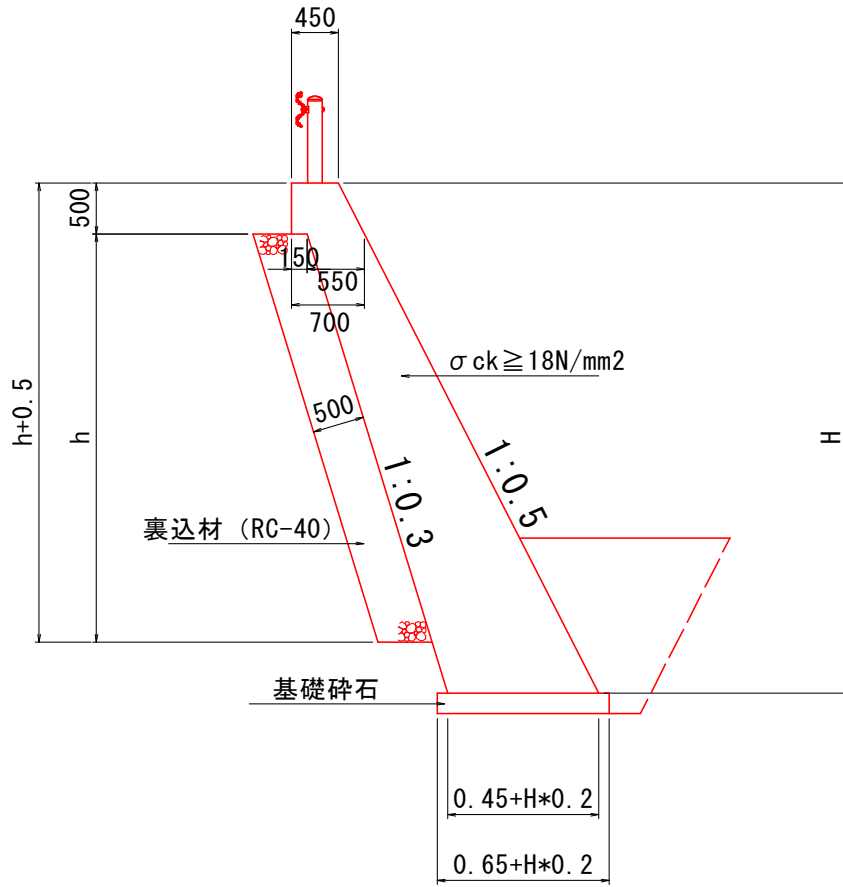
作業土工集計表

種 別	床掘(土砂) (m ³)	埋戻C 1.0m≦W<4.0m (m ³)	埋戻D W<1.0m (m ³)	基面整正(土砂) (m ²)			
	457.5	7.5	38.5				
もたれ式擁壁				19.5			
合 計	457.5	7.5	38.5	19.5			

作業土工 計算書

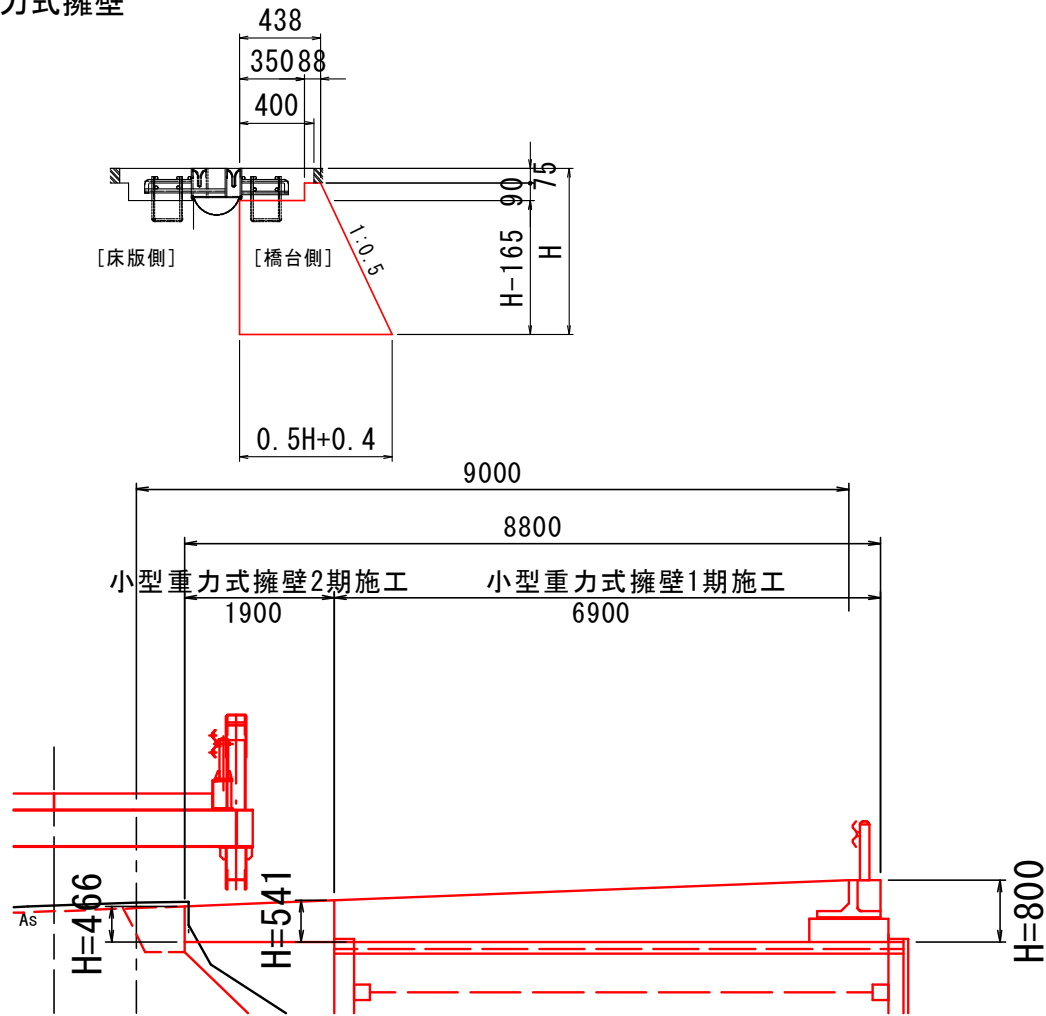
第 表														
測 点	距 離 (m)	床掘 土砂			埋戻(C) 1.0m ≤ W < 4.0m			埋戻(D) W < 1.0m						摘 要
		断 面	平均断面	数 量	断 面	平均断面	数 量	断 面	平均断面	数 量				
NO.-2														
NO.-1 - 10.00	10.000													
NO.-1	10.000	4.60			1.50			1.00	0.500	5.00				
NO.0 - 10.00	10.000	1.20	2.900	29.00		0.750	7.50	1.70	1.350	13.50				
NO.0	10.000	13.10	7.150	71.50					0.850	8.50				
NO.0 + 10.00	10.000	2.60	7.850	78.50				0.40	0.200	2.00				
NO.1	10.000	2.30	2.450	24.50				0.70	0.550	5.50				
NO.1 + 11.50	11.500	16.80	9.550	109.83					0.350	4.03				
NO.1 + 15.00	3.500	9.70	13.250	46.38										
NO.2	5.000	4.10	6.900	34.50										
NO.2 + 10.00	10.000	3.40	3.750	37.50										
NO.2 + 15.00	5.000	6.90	5.150	25.75										
合 計	95.000			457.46			7.50			38.53				

もたれ式擁壁



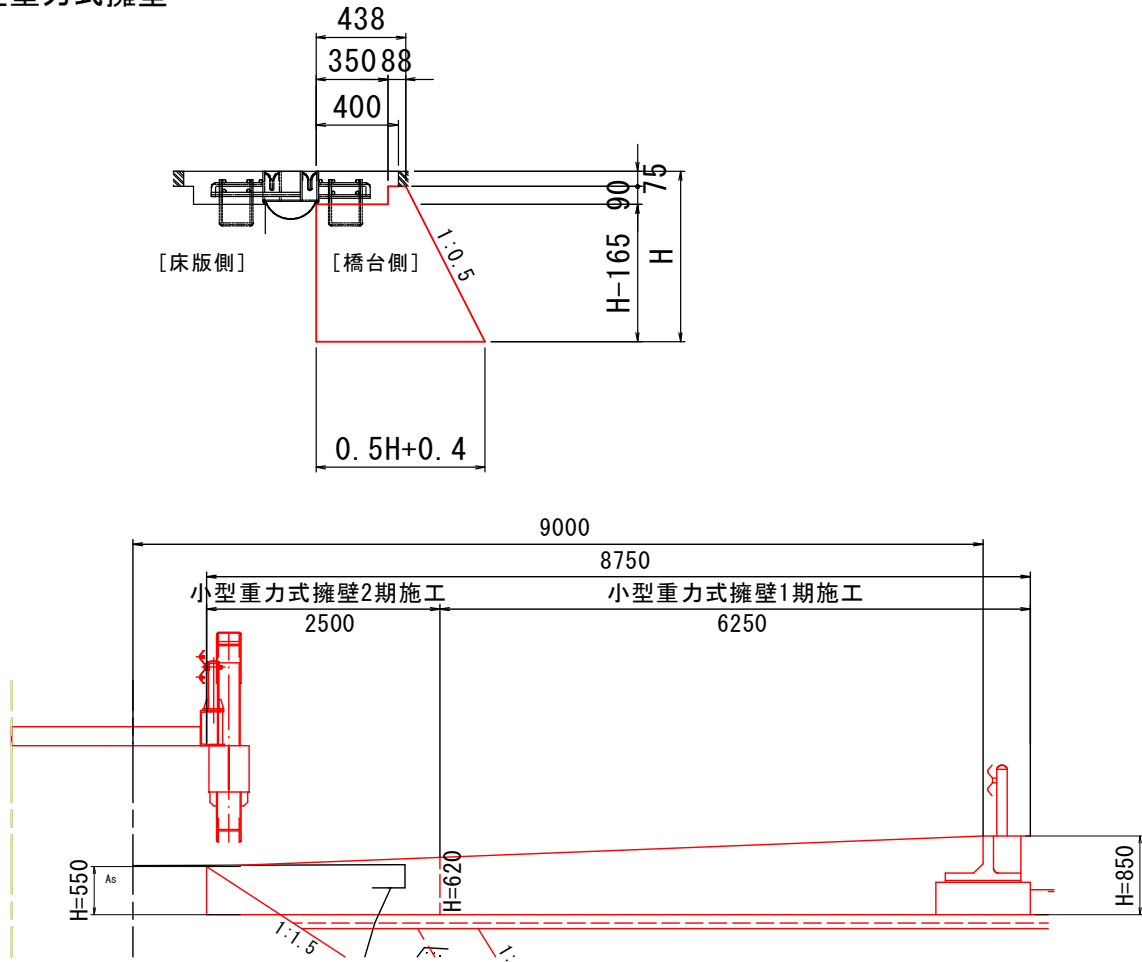
名 称	計 算 式	数 量
コンクリート	$(0.45+0.45+0.2 \times H)/2 \times H+0.15 \times 0.50 \times 1/2$	m ³
σ ck ≥ 18N/mm ²		
型枠	$1.118 \times H+1.044 \times (H-0.5)+0.5$	m ²
無筋		
裏込材	$h \times 0.5$	m ³
RC-40, t=500mm		
水抜パイプ	コンクリートボリュームの1/3	m
VP φ 65		
目地材	コンクリートボリュームの1/10	m ²
t=10mm		
足場工	$1.118 \times (H-0.5)$	掛m ²
単管傾斜足場		
基礎碎石	$0.65+H \times 0.2$	m ²
RC-40 t=200		
基面整正	$0.65+H \times 0.2$	m ²
土砂		

小型重力式擁壁



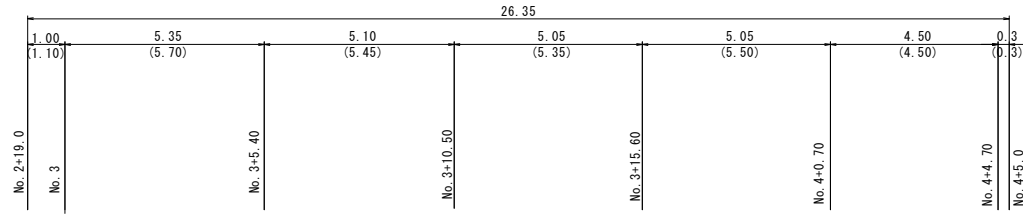
名 称	計 算 式	数 量
施工延長	6.90(1期施工)+1.90(2期施工)	8.80 m
コンクリート		
1期施工	$\left(\frac{(0.438+0.5 \times 0.8+0.4) \times (0.8-0.075)}{2}-0.35 \times 0.09 \right) \times 6.90$ $+ \left(\frac{(0.438+0.5 \times 0.541+0.4) \times (0.541-0.075)}{2}-0.35 \times 0.09 \right) \times 1.90$	2.220 m ³
2期施工	$\left(\frac{(0.438+0.5 \times 0.541+0.4) \times (0.541-0.075)}{2}-0.35 \times 0.09 \right) \times 1.90$ $+ \left(\frac{(0.438+0.5 \times 0.466+0.4) \times (0.466-0.075)}{2}-0.35 \times 0.09 \right) \times 1.90$	0.380 m ³
σ _{ck} ≥ 18N/mm ²	計	2.600 m ³
型 枠		
1期施工	$\left(\frac{((0.8-0.075) \times 1.118+(0.541-0.075) \times 1.118)}{2}+0.09 \right) \times 6.90$ $+ \left(\frac{(0.438+0.5 \times 0.8+0.4) \times (0.8-0.075)}{2}-0.35 \times 0.09 \right) \times 6.90$ $+ \left(\frac{(0.438+0.5 \times 0.541+0.4) \times (0.541-0.075)}{2}-0.35 \times 0.09 \right) \times 1.90$	5.86 m ²
2期施工	$\left(\frac{((0.541-0.075) \times 1.118+(0.466-0.075) \times 1.118)}{2}+0.09 \right) \times 1.90$ $+ \left(\frac{(0.438+0.5 \times 0.466+0.4) \times (0.466-0.075)}{2}-0.35 \times 0.09 \right) \times 1.90$	1.26 m ²
無筋構造物	計	7.12 m ²

小型重力式擁壁

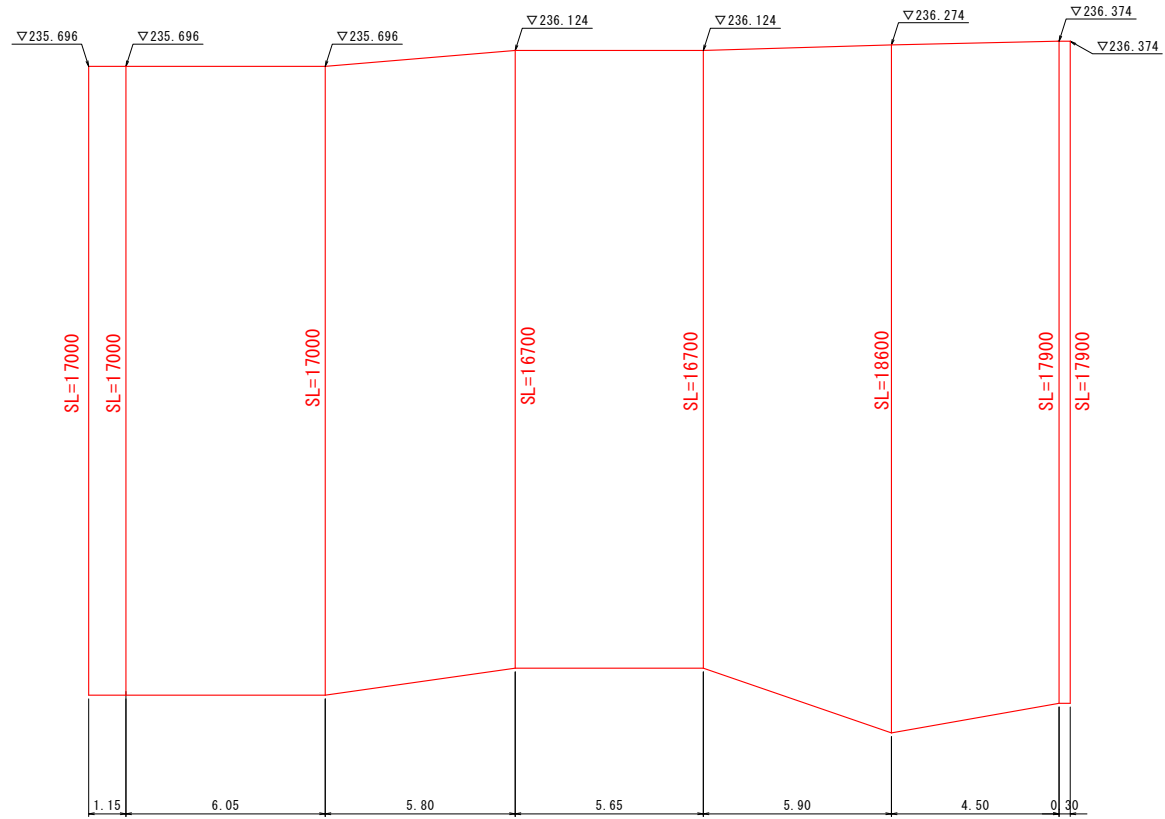


名 称	計 算 式	数 量
施工延長	6.25(1期施工)+2.50(2期施工)	8.75 m
コンクリート		
1期施工	$\left(\frac{(0.438+0.5 \times 0.85+0.4) \times (0.85-0.075)}{2} - 0.35 \times 0.09 \right) + \left(\frac{(0.438+0.5 \times 0.62+0.4) \times (0.62-0.075)}{2} - 0.35 \times 0.09 \right) / 2 \times 6.25$	2.310 m ³
2期施工	$\left(\frac{(0.438+0.5 \times 0.62+0.4) \times (0.62-0.075)}{2} - 0.35 \times 0.09 \right) + \left(\frac{(0.438+0.5 \times 0.55+0.4) \times (0.55-0.075)}{2} - 0.35 \times 0.09 \right) / 2 \times 2.50$	0.640 m ³
$\sigma_{ck} \geq 18\text{N/mm}^2$	計	2.950 m ³
型 枠		
1期施工	$\left(\frac{((0.85-0.075) \times 1.118 + (0.62-0.075) \times 1.118)}{2} + 0.09 \right) \times 6.25 + \left(\frac{(0.438+0.5 \times 0.85+0.4) \times (0.85-0.075)}{2} - 0.35 \times 0.09 \right) + \left(\frac{(0.438+0.5 \times 0.62+0.4) \times (0.62-0.075)}{2} - 0.35 \times 0.09 \right)$	5.91 m ²
2期施工	$\left(\frac{((0.62-0.075) \times 1.118 + (0.55-0.075) \times 1.118)}{2} + 0.09 \right) \times 2.50 + \left(\frac{(0.438+0.5 \times 0.55+0.4) \times (0.55-0.075)}{2} - 0.35 \times 0.09 \right)$	1.88 m ²
小型構造物	計	7.79 m ²

植生マット 点間距離



DL=240.000

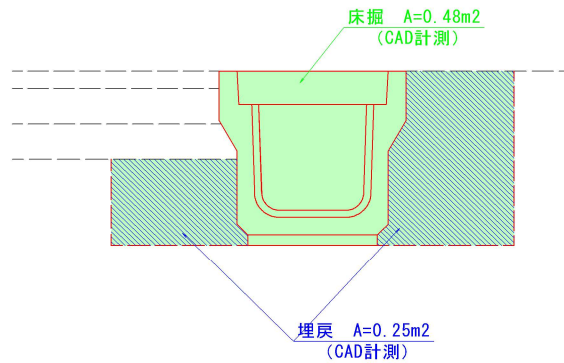
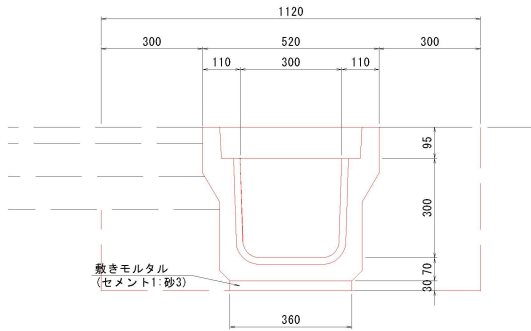


植生マット

第 表													
測 点	L1(上長)	L2(下長)	計算長 L(平均長)	植生マット m2									摘 要
	(m)	(m)	(m)	断 面	平均断面	数 量							
NO.2 + 19.00				17.00									
NO.3	1.00	1.15	1.10	17.00	17.000	18.70							
NO.3 + 5.40	5.35	6.05	5.70	17.00	17.000	96.90							
NO.3 + 10.50	5.10	5.80	5.45	16.70	16.850	91.83							
NO.3 + 15.60	5.05	5.65	5.35	16.70	16.700	89.35							
NO.4 + 0.700	5.05	5.90	5.50	18.60	17.650	97.08							
NO.4 + 4.700	4.50	4.50	4.50	17.90	18.250	82.13							
NO.4 + 5.000	0.30	0.30	0.30	17.90	17.900	5.37							
合 計			27.900			481.36							

落ちふた式U型側溝
3種300A

落ちふた式U型側溝
3種300A



名 称	計 算 式	数 量
(10.0m当り)		
側溝	10.00/2.0	5 個
B300×H300×L2000		
側溝蓋	10.00/0.5	20 個
敷モルタル	0.36×0.03×10.0	0.110 m ³
セメント:砂=1:3		
基面整正	0.36×10.0	3.6 m ²
岩		
床掘	0.48×10.0	4.8 m ²
岩		
埋戻	0.25×10.0	2.5 m ²
W<1.0m		